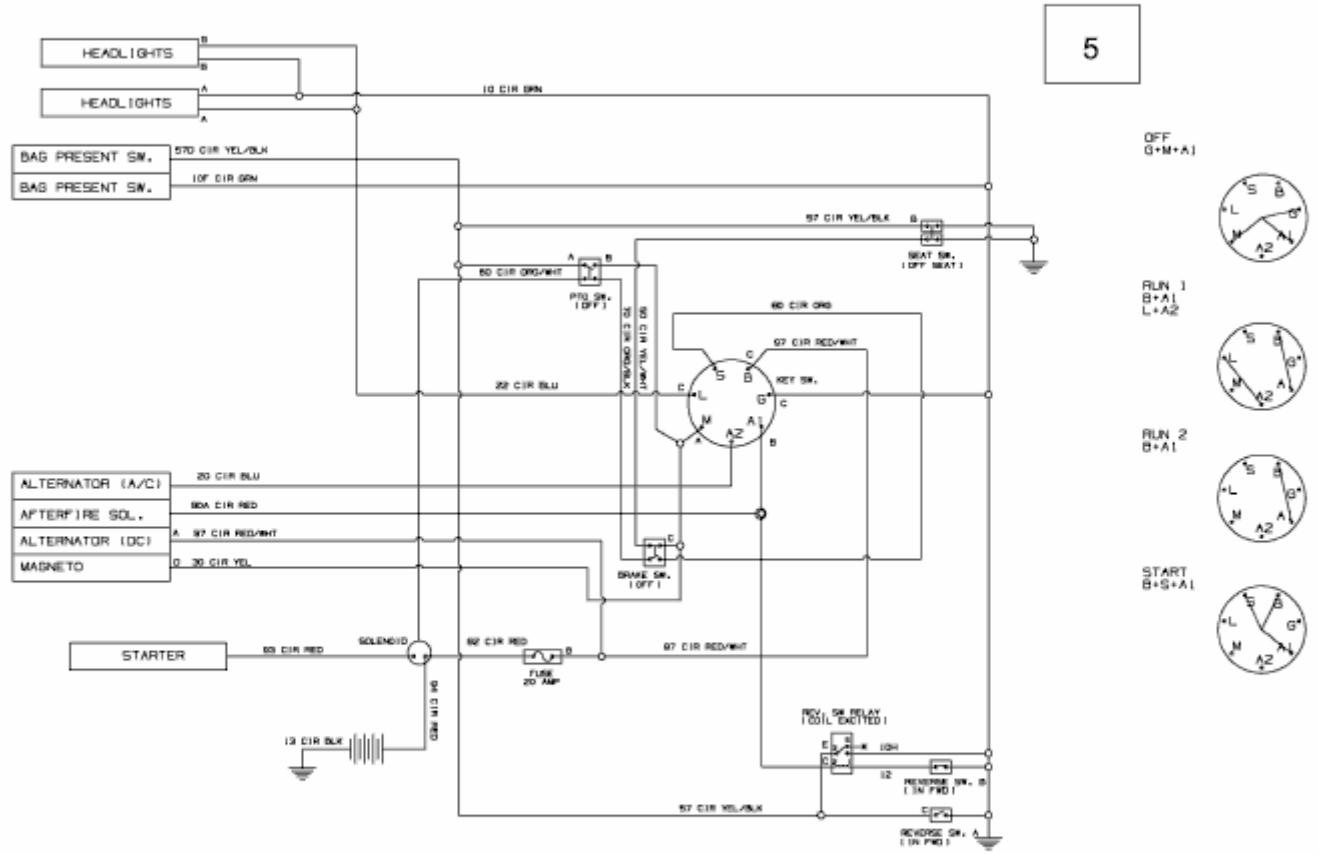


RC 7125 > 13AH765C643 (2011) > SCHALTPLAN



E3-03888D-02