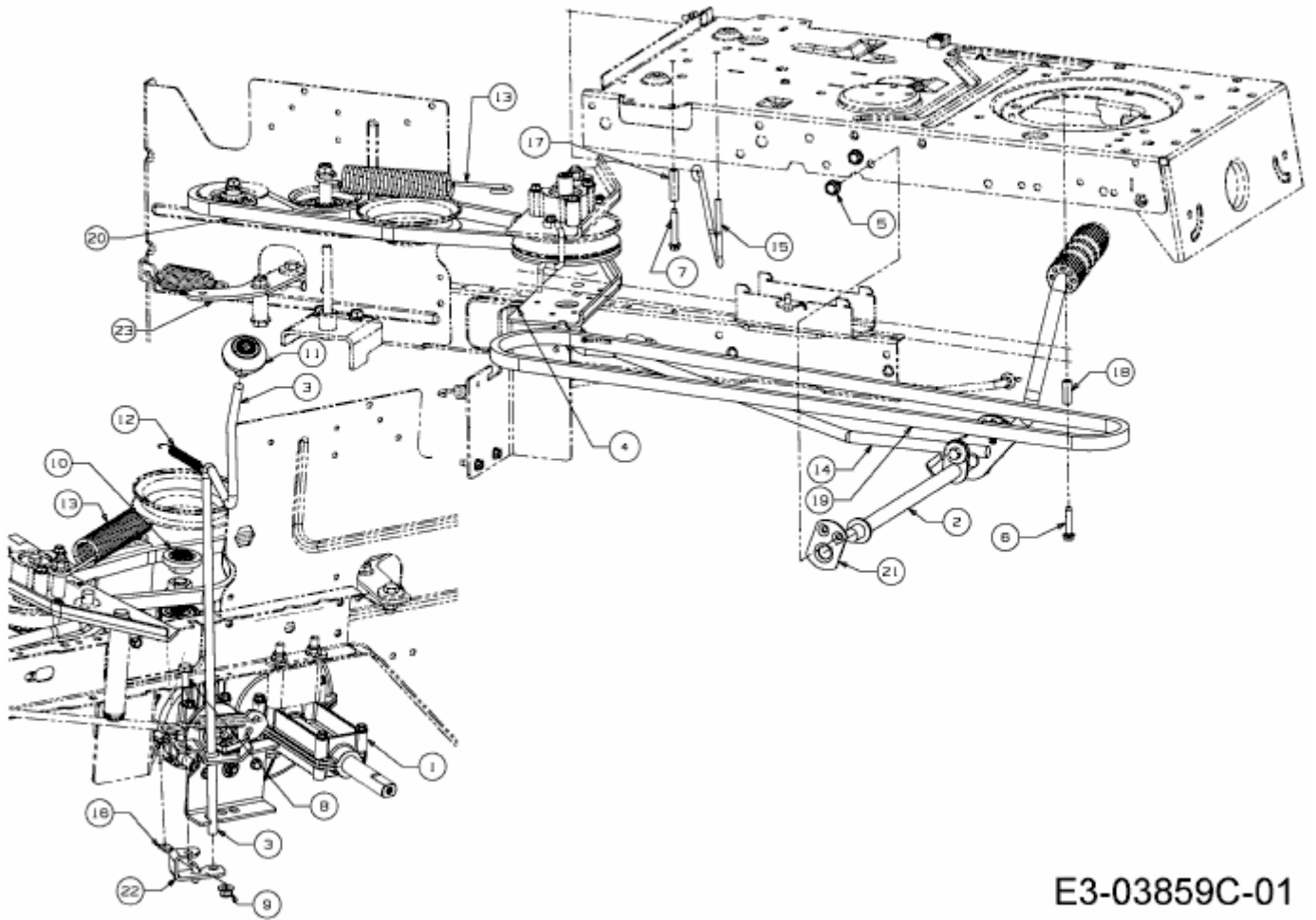


RC 7125 > 13AH765C643 (2011) > FAHRANTRIEB, PEDALE



E3-03859C-01