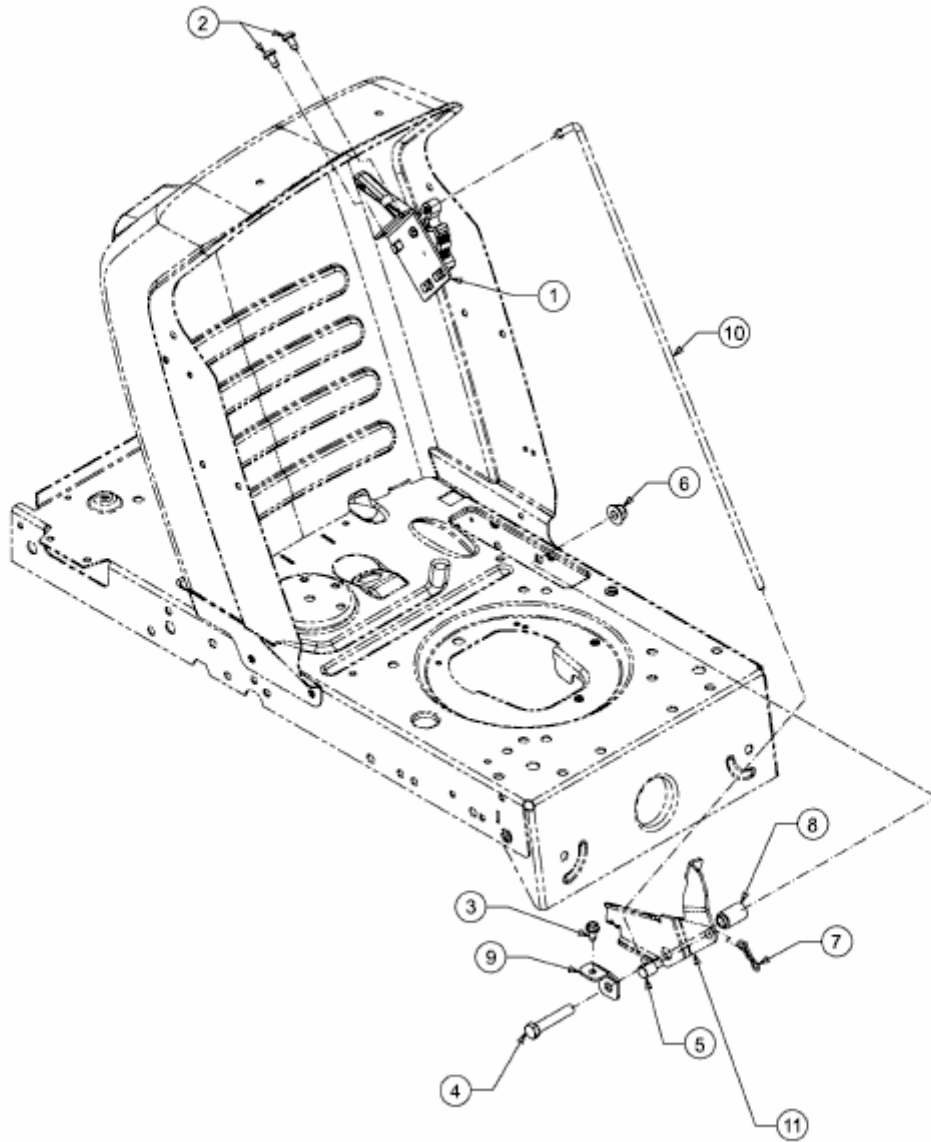


RC 7125 > 13AH765C643 (2011) > GESCHWINDIGKEITSREGELUNG



E3-02718C-01