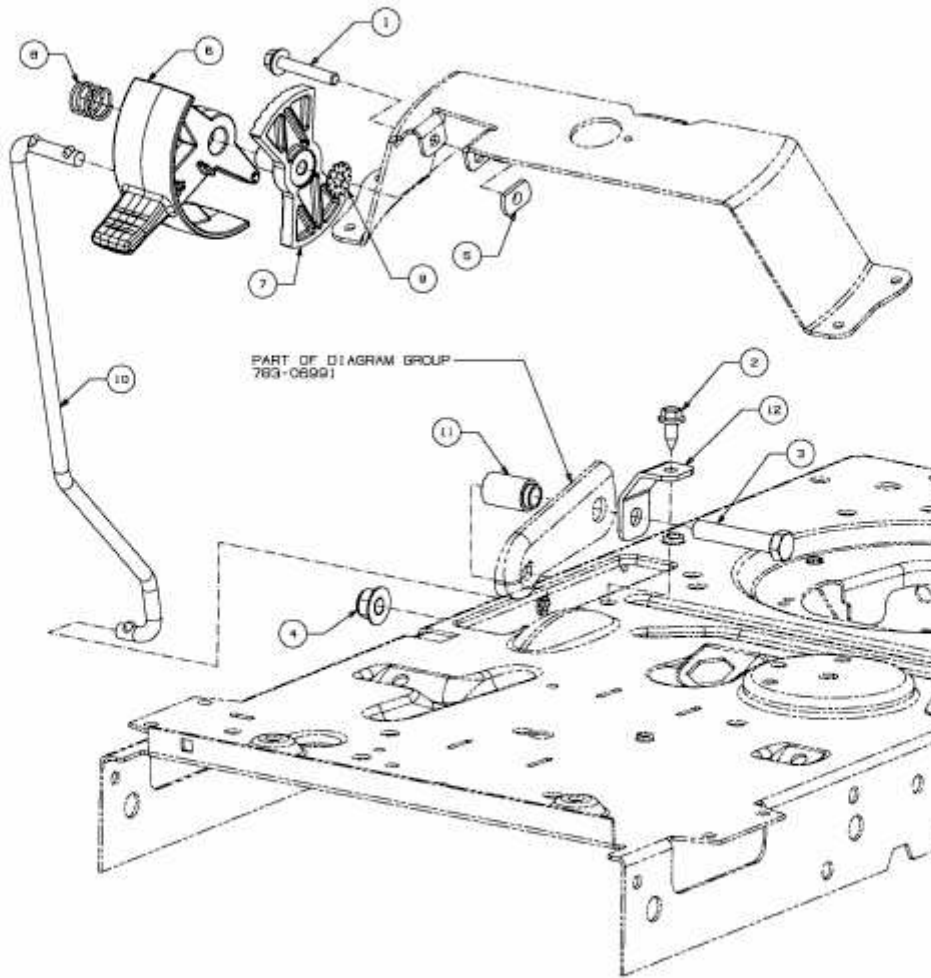


SMART RC 125 > 13AH765C600 (2014) > GESCHWINDIGKEITSREGELUNG



E3-07438B-01