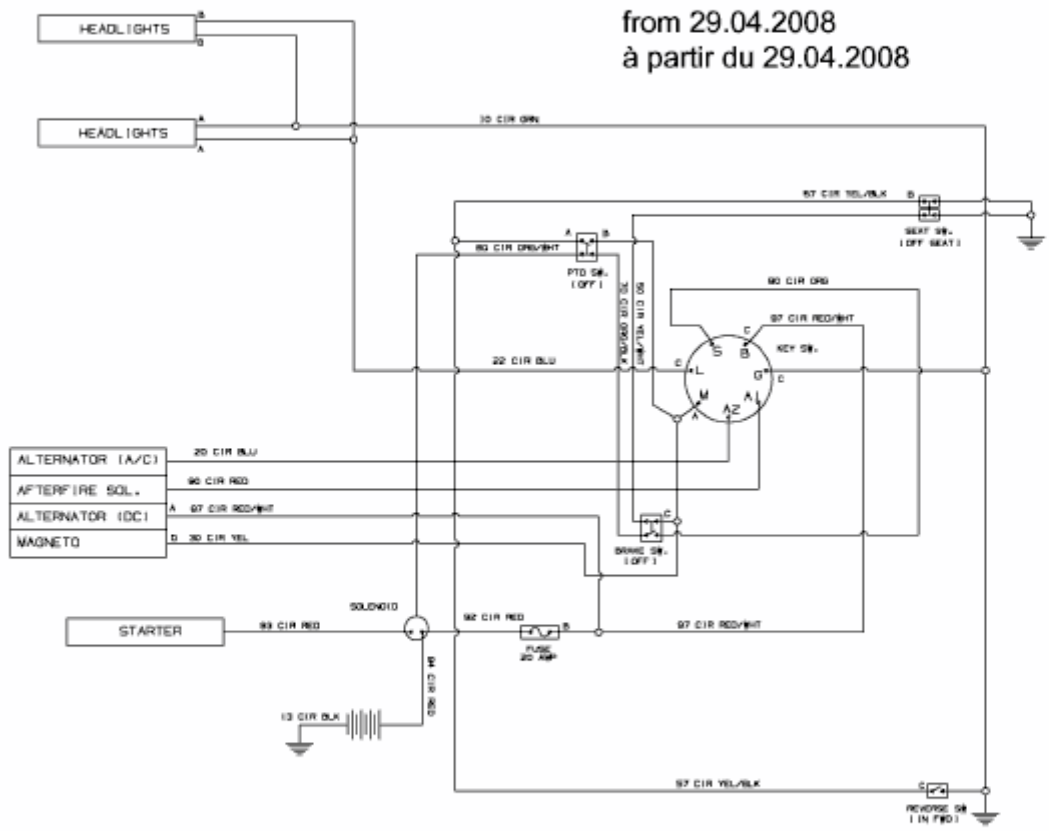


RS 125/96 B > 13AH762F670 (2008) > SCHALTPLAN AB 29.04.2008

ab 29.04.2008  
from 29.04.2008  
à partir du 29.04.2008



OFF  
B=M+A1



RUN 1  
B=A1  
L=A2



RUN 2  
B=A1



START  
B=S+A1



5

E3-02735C-02