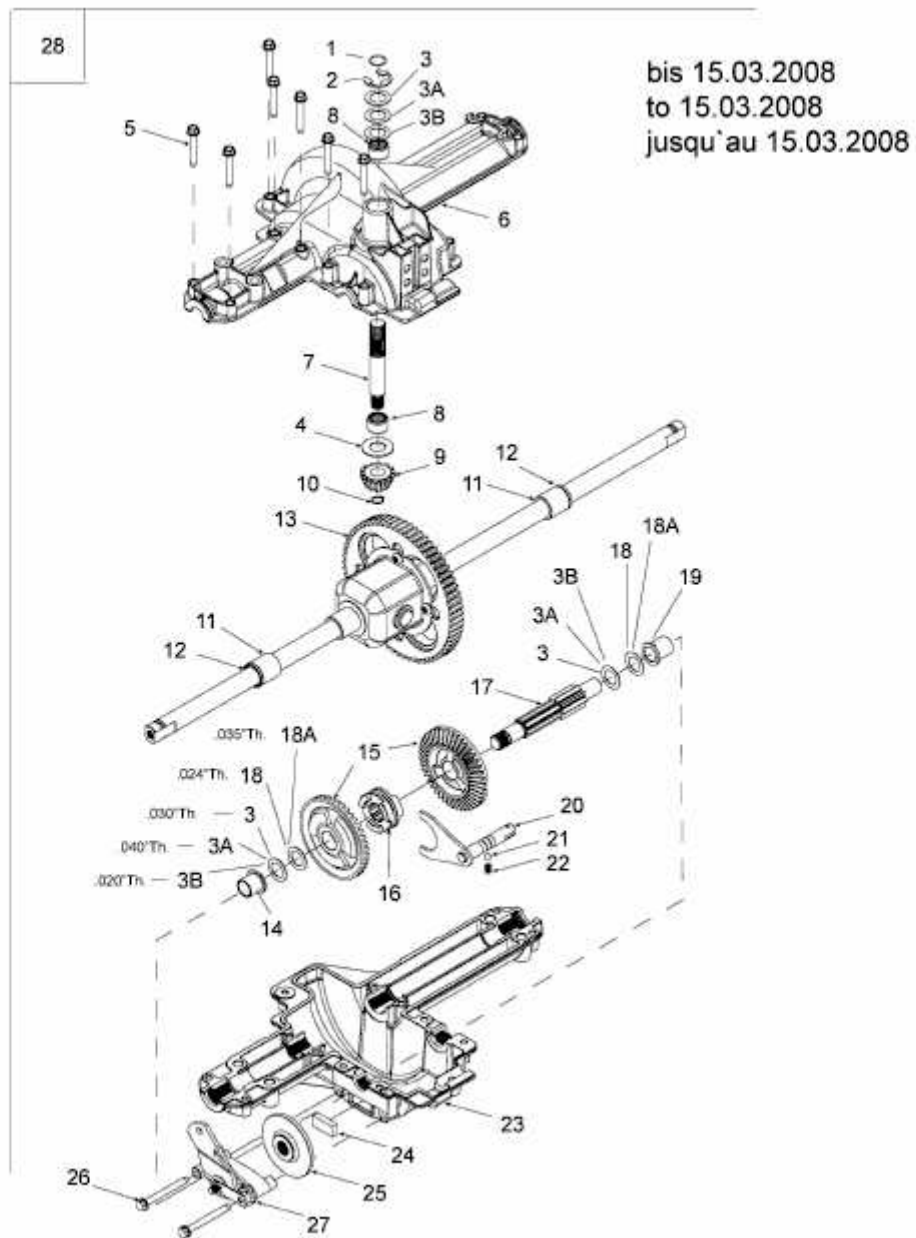


RS 125/96 B &gt; 13AH762F670 (2008) &gt; GETRIEBE 618-04034 BIS 15.03.2008



E3-02743A-01