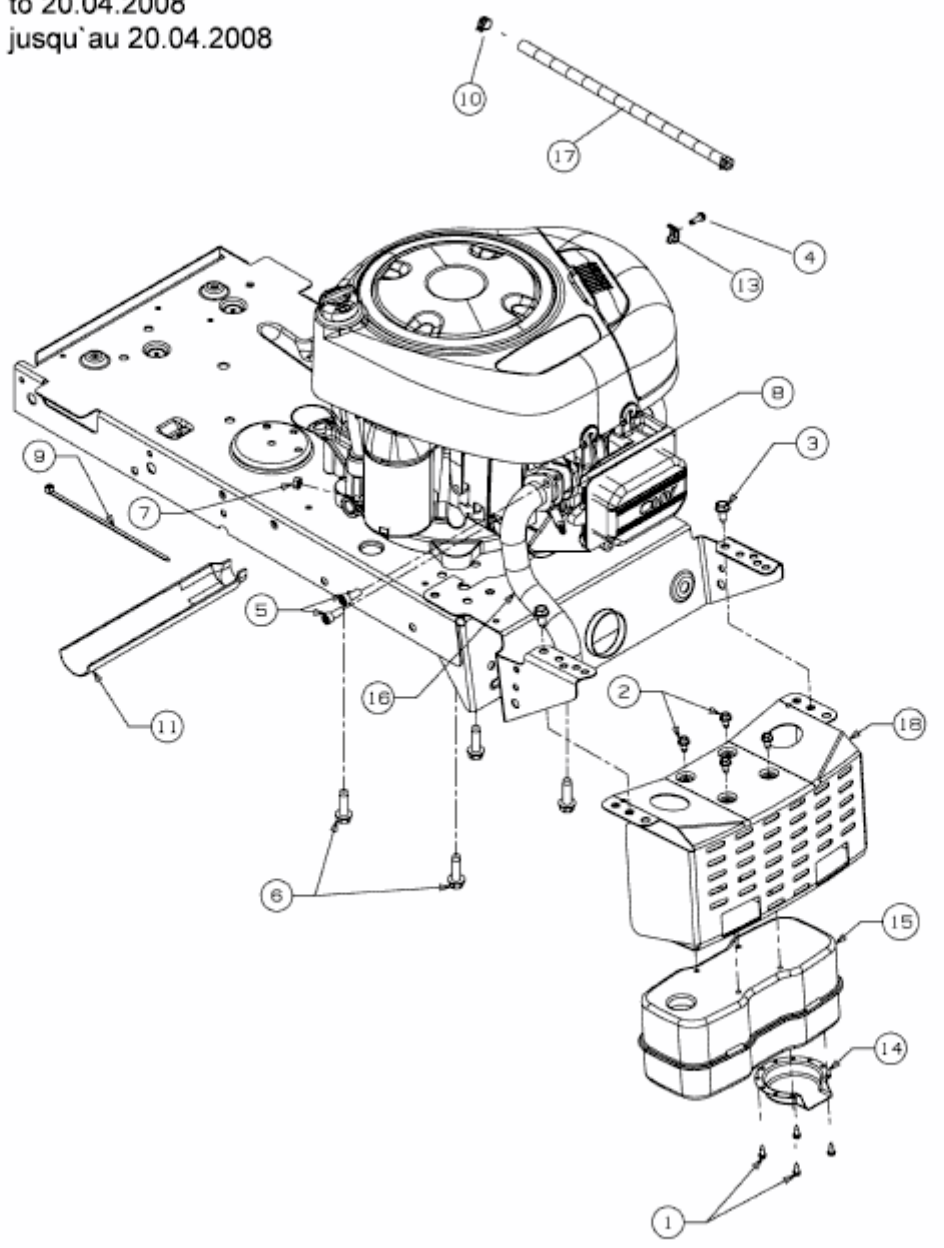


RS 125/96 B > 13AH762F670 (2008) > MOTORZUBEHÖR BIS 20.04.2008

bis 20.04.2008
to 20.04.2008
jusqu'au 20.04.2008



E3-02709A-01