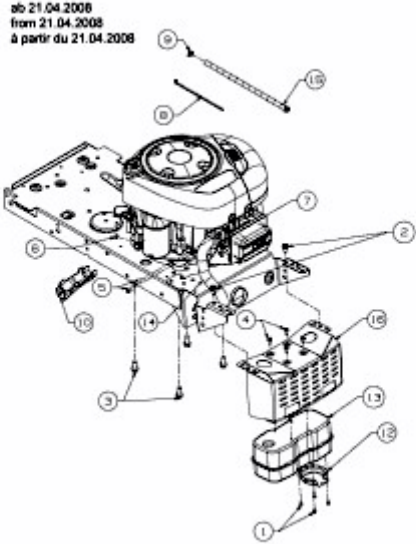


13AH762F620 (2008) > MOTORZUBEHÖR AB 21.04.2008



E3-02709B-01