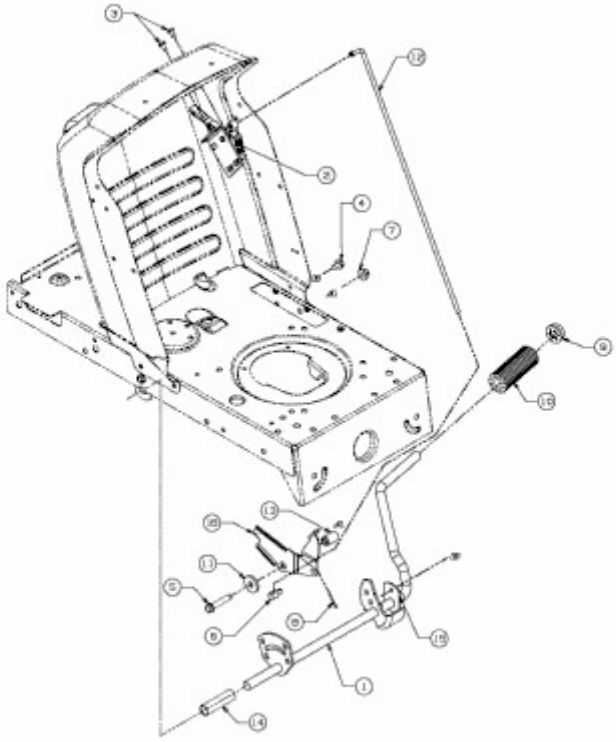


13AH762F620 (2008) > GESCHWINDIGKEITSREGELUNG, PEDALE



E3-02718A-01