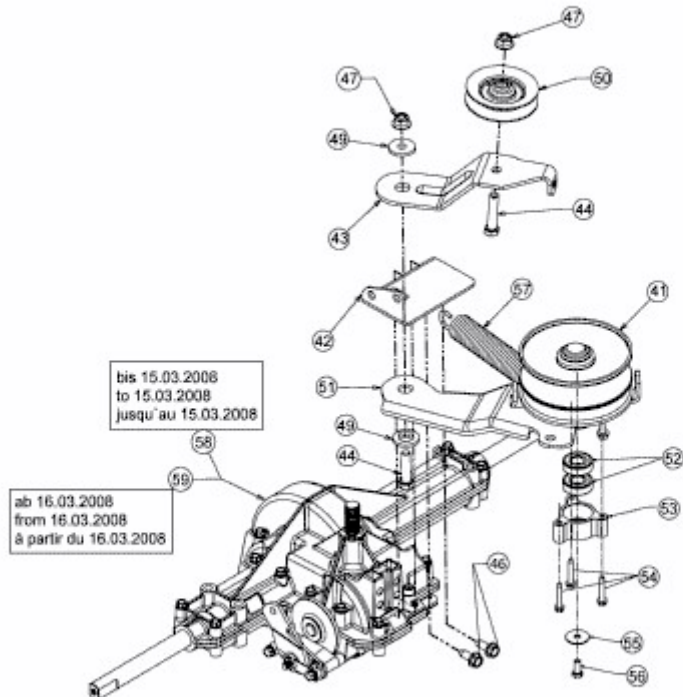


13AH762F620 (2008) > GETRIEBE, VARIATOR



E3-02723C-02