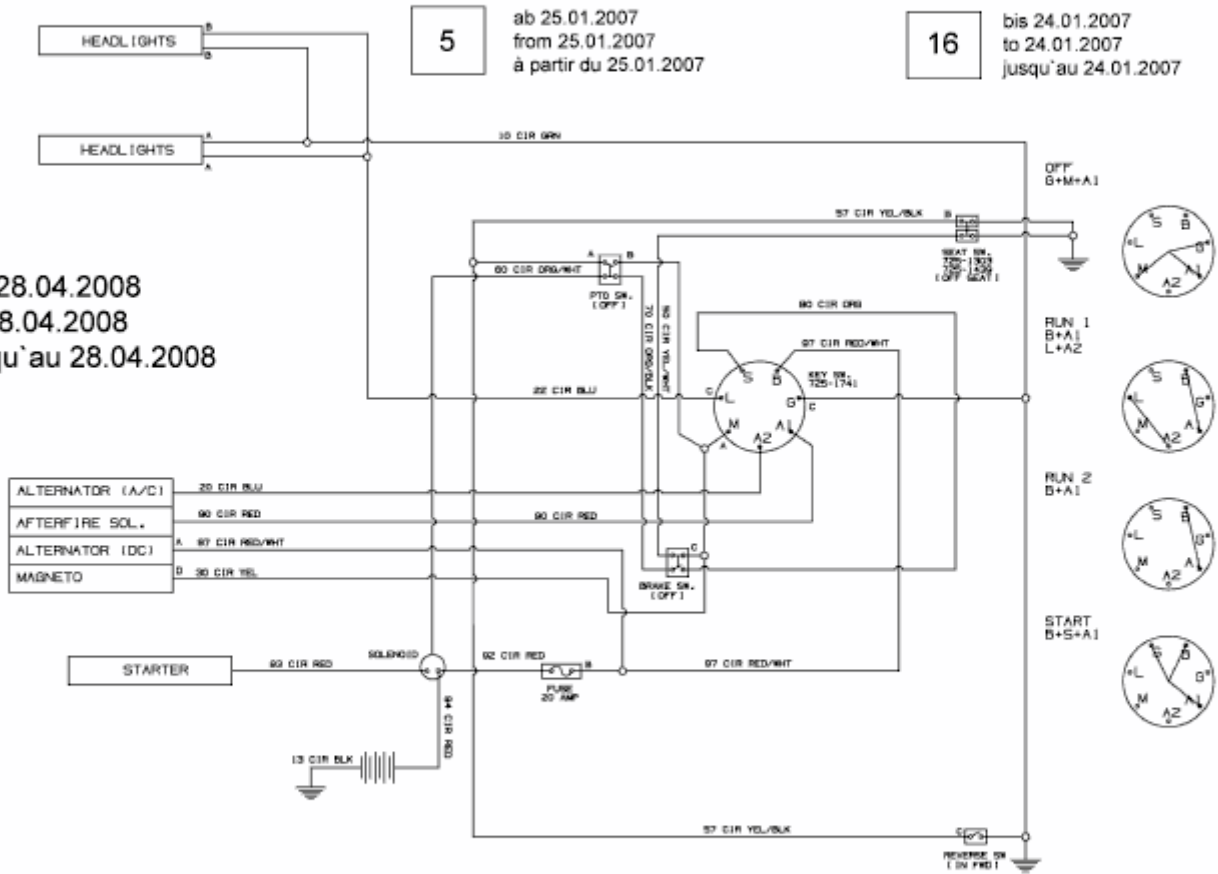


RS 125/96 B > 13AH762F600 (2007) > SCHALTPLAN BIS 28.04.2008

bis 28.04.2008
to 28.04.2008
jusqu'au 28.04.2008

5 ab 25.01.2007
from 25.01.2007
à partir du 25.01.2007

16 bis 24.01.2007
to 24.01.2007
jusqu'au 24.01.2007



E3-02735B-02