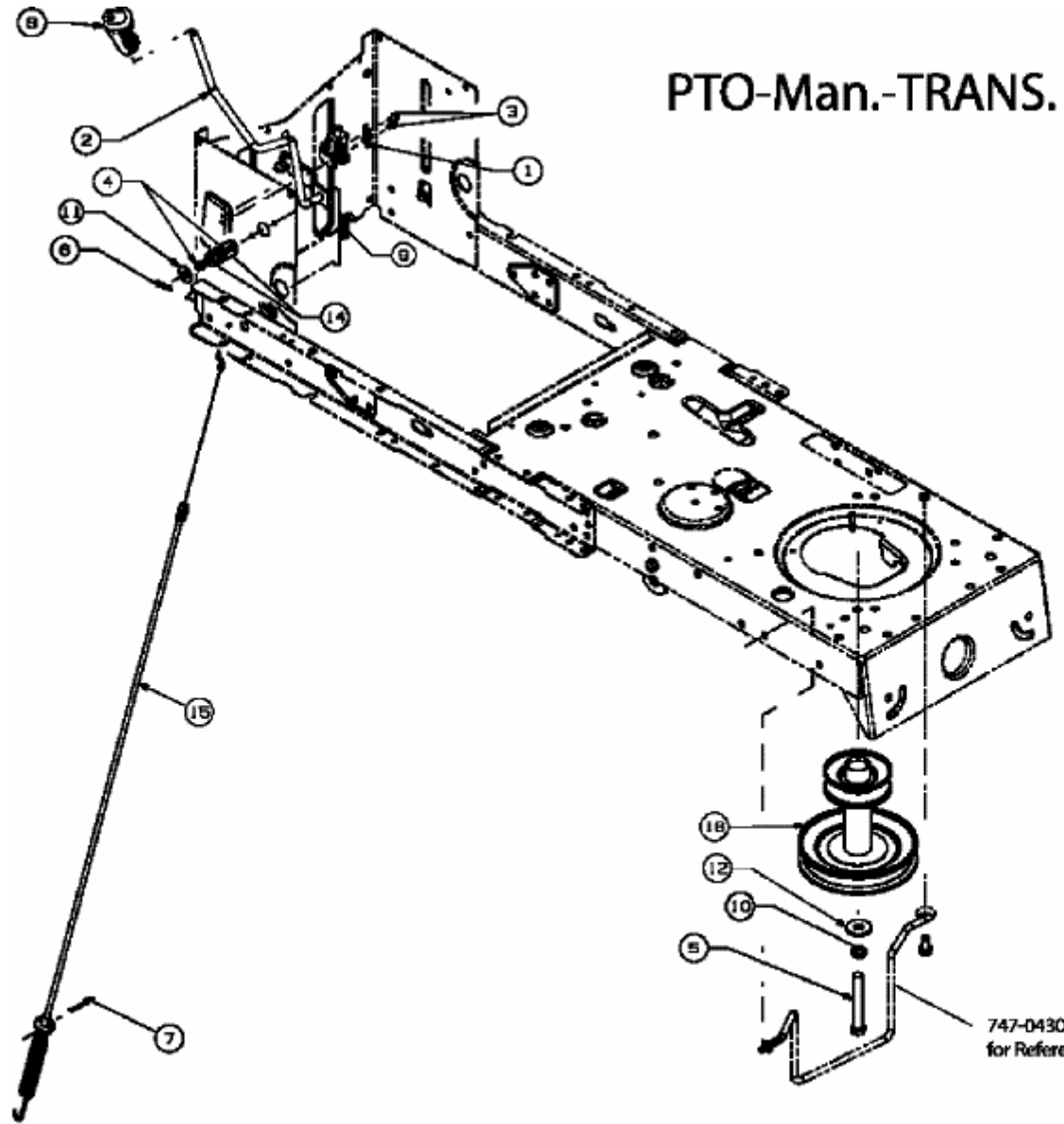


RS 125/96 B > 13AH762F600 (2007) > MÄHWERKSEINSCHALTUNG, MOTORKEILRIEMENSCHLEIBE



# PTO-Man.-TRANS.

E3-02732B-01