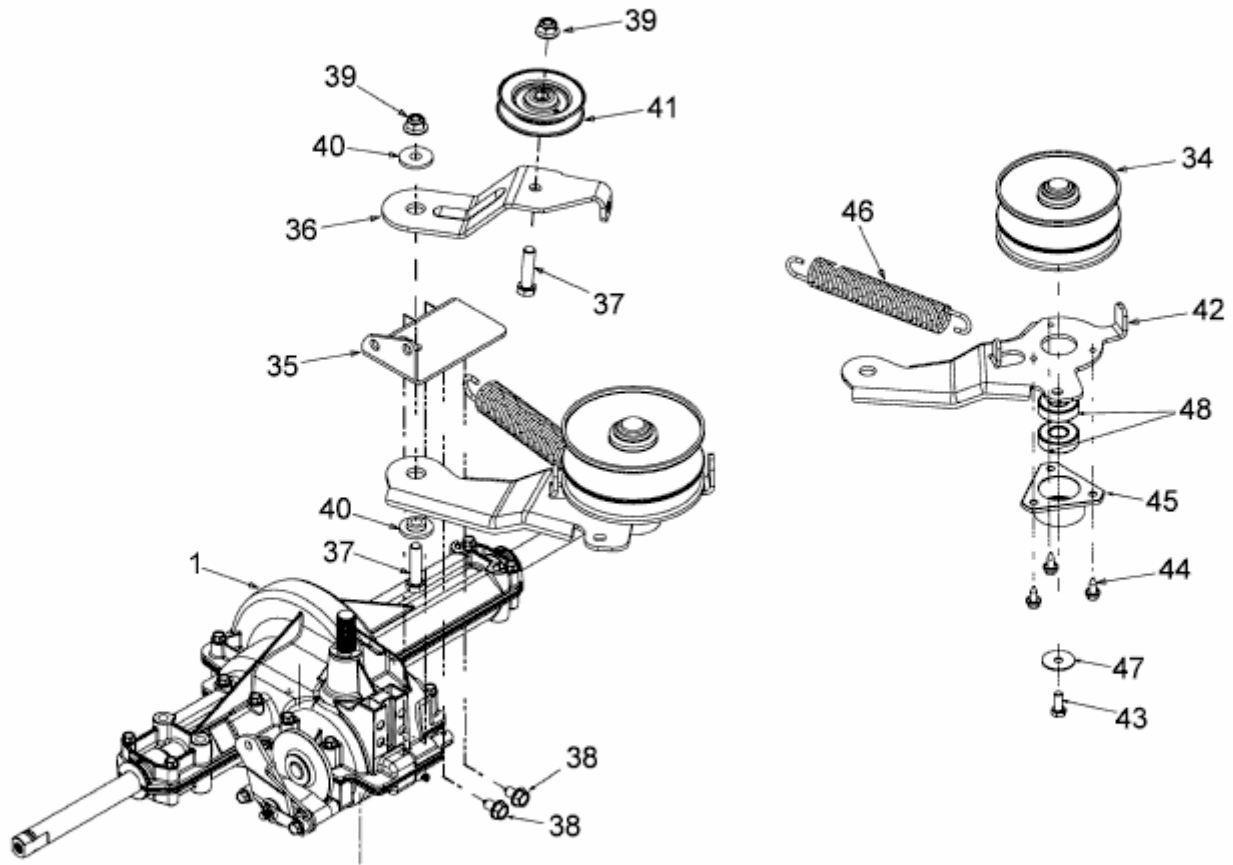


RS 125/96 B > 13AH762F600 (2006) > GETRIEBE, VARIATOR



E3-02723A-02