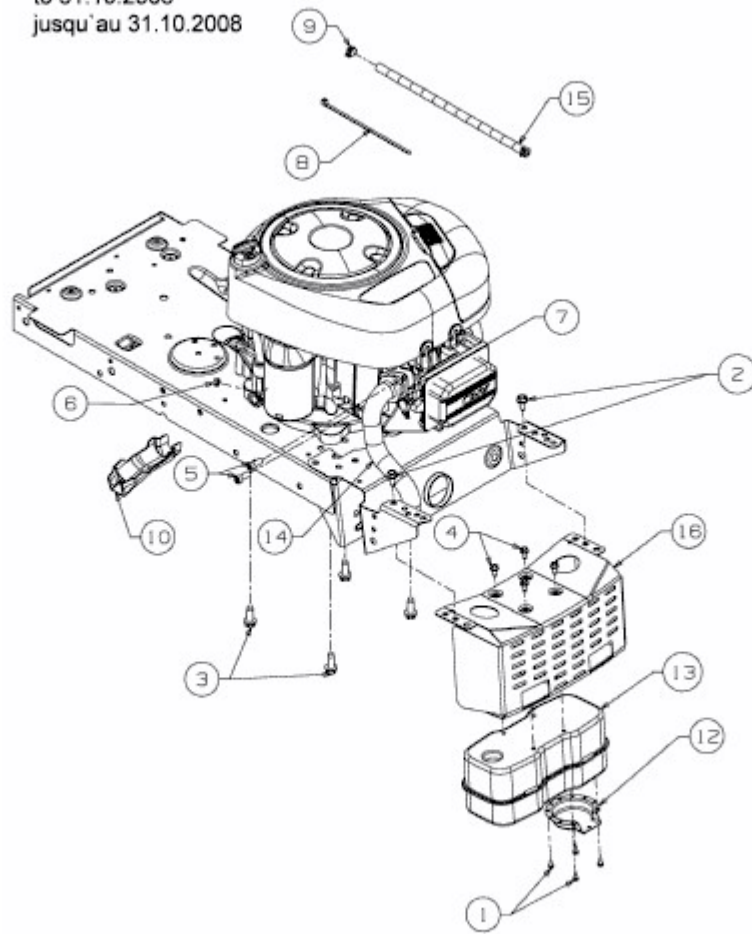


FWB 115/96 > 13AH762F417 (2009) > MOTORZUBEHÖR BIS 31.10.2008

bis 31.10.2008
to 31.10.2008
jusqu'au 31.10.2008



E3-02709B-02