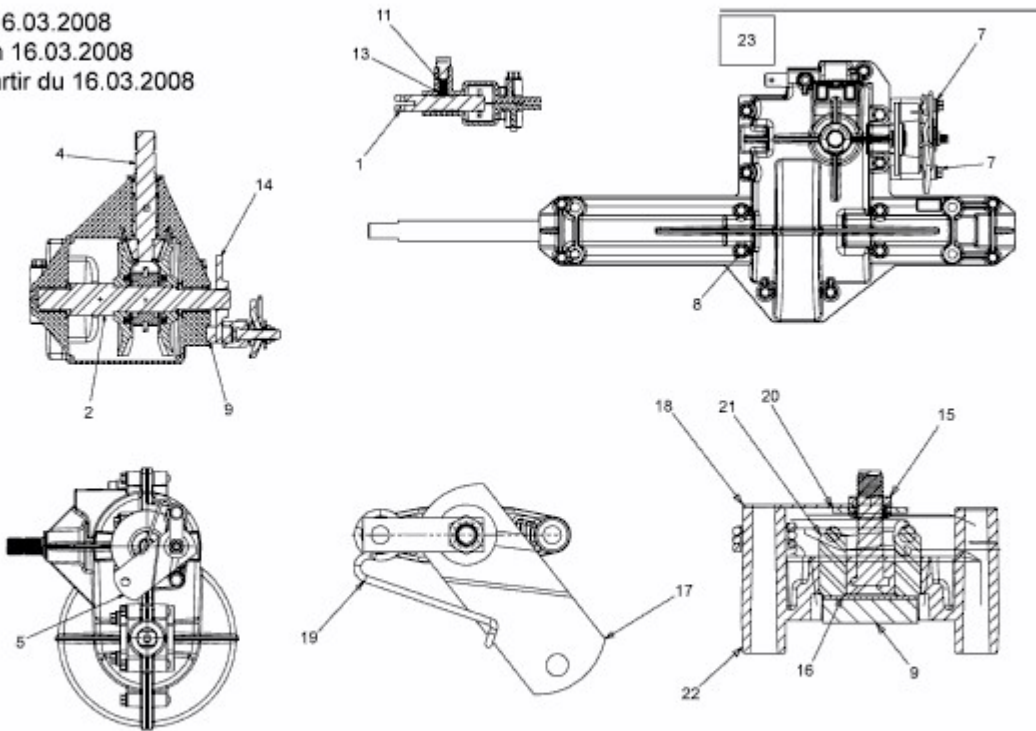


FWB 115/96 > 13AH762F417 (2009) > GETRIEBE 618-04566 AB 16.03.2008

ab 16.03.2008  
from 16.03.2008  
à partir du 16.03.2008



E3-05058A-01