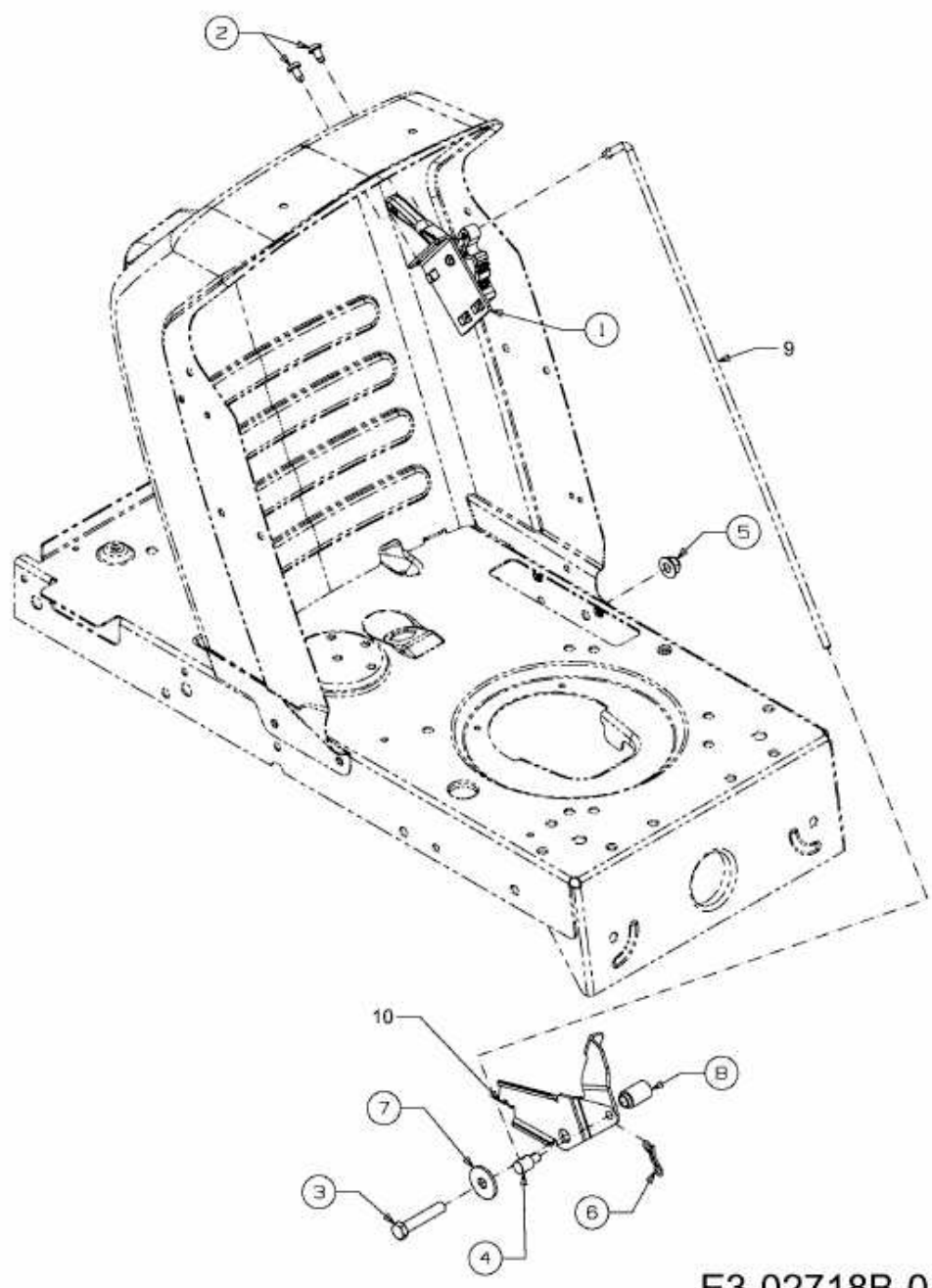


RE 125/92 B > 13AH762E400 (2009) > GESCHWINDIGKEITSREGELUNG



E3-02718B-01