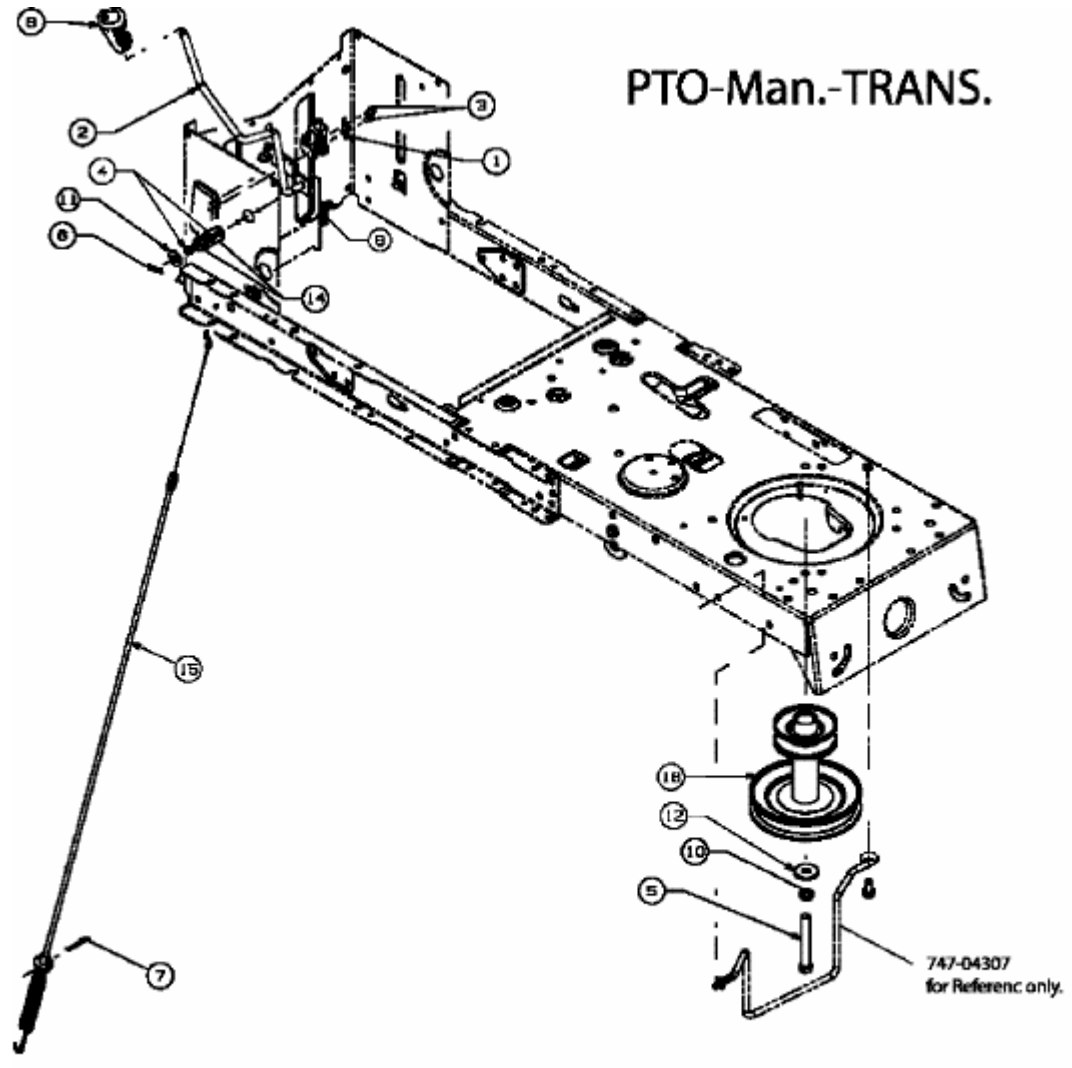


12/96 T > 13AH761F676 (2007) > MÄHWERKSEINSCHALTUNG, MOTORKEILRIEMENSCHLEIBE



PTO-Man.-TRANS.

E3-02732B-01