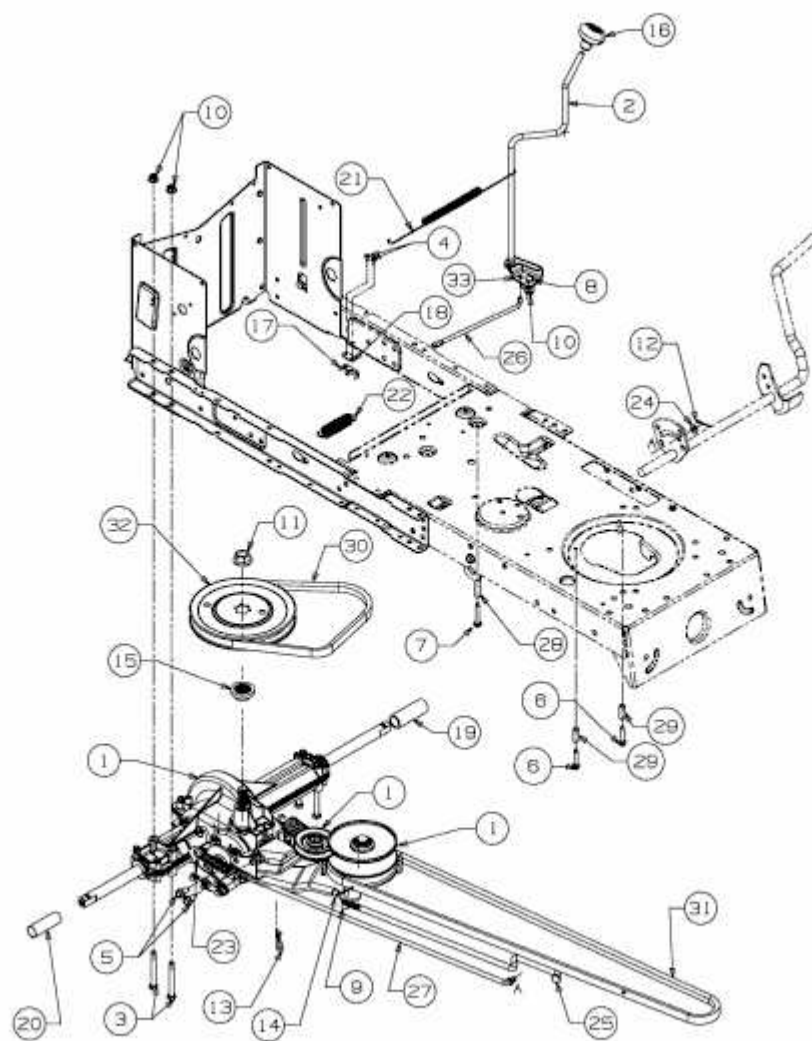


12/96 T > 13AH761F676 (2007) > FAHRANTRIEB, VARIATOR



E3-02723B-01