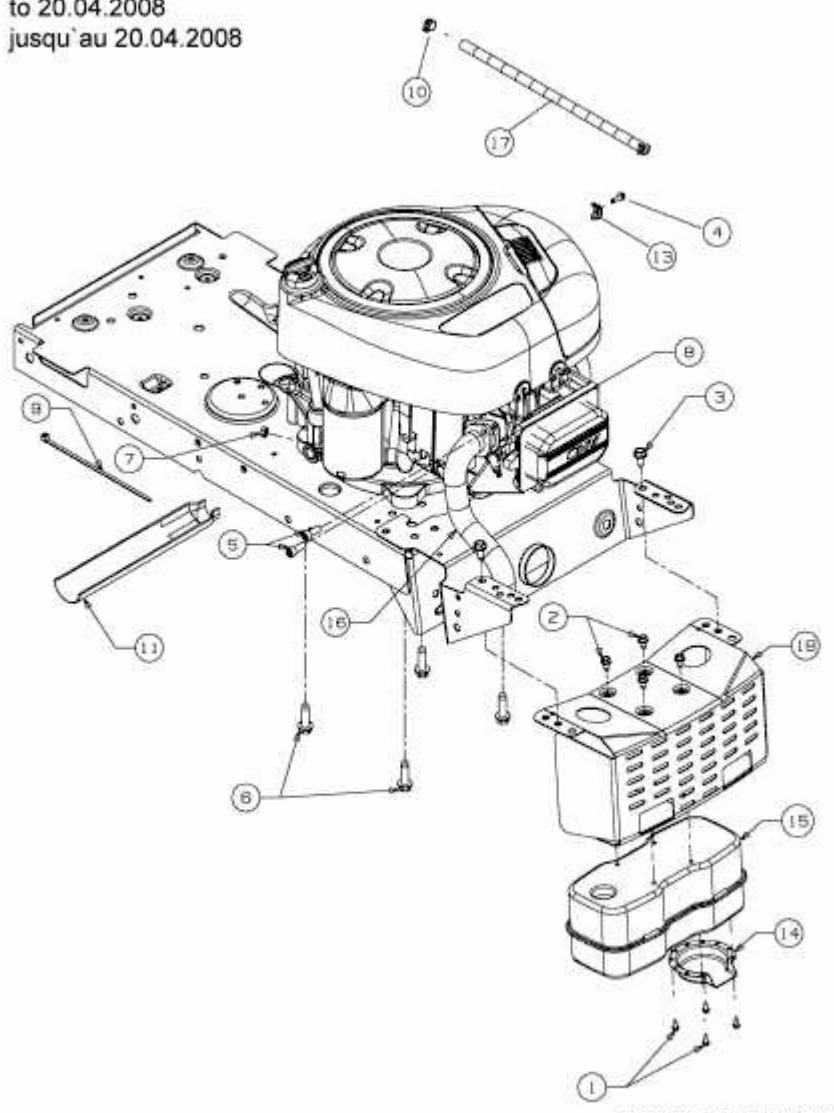


12/96 T > 13AH761F676 (2007) > MOTORZUBEHÖR BIS 20.04.2008

bis 20.04.2008
to 20.04.2008
jusqu' au 20.04.2008



E3-02709A-01