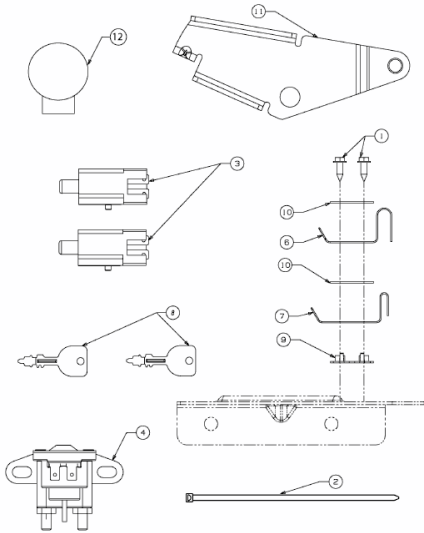


MASTERCUT 96 > 13AH761F659 (2009) > ELEKTROTEILE

Pos. 5 Not shown / nicht abgebildet:
Kabelbaum / Wire harness



E3-04386A-01