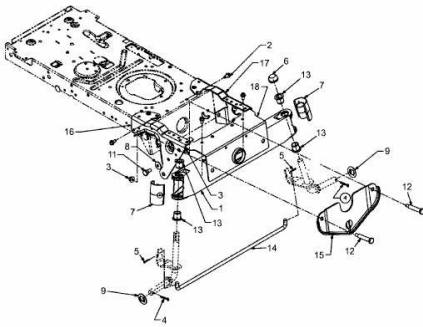


---

MASTERCUT 96 > 13AH761F659 (2009) > VORDERACHSE AB  
29.02.2008

ab 29.02.2008  
from 29.02.2008  
à partir du 29.02.2008



E3-02702B-01