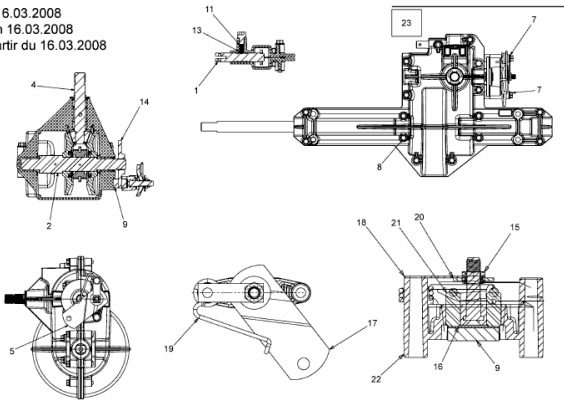


MASTERCUT 96 > 13AH761F659 (2009) > GETRIEBE 618-04566 AB
16.03.2008

ab 16.03.2008
from 16.03.2008
à partir du 16.03.2008



E3-05058A-01