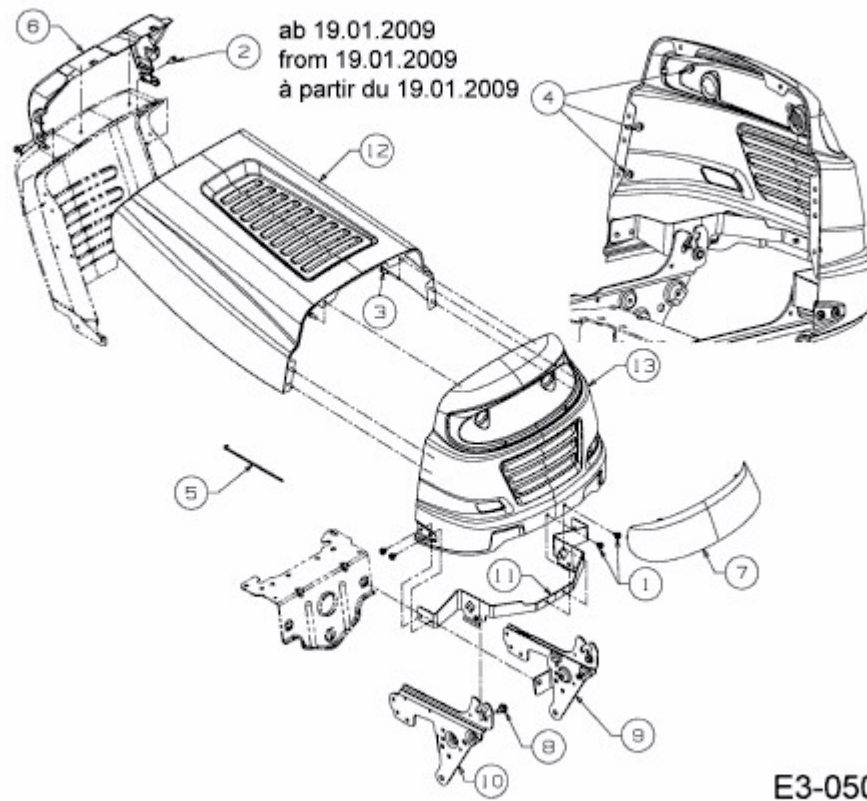


FW 96 > 13AH761F617 (2010) > MOTORHAUBE 1-STYLE AB 19.01.2009



E3-05044A-01