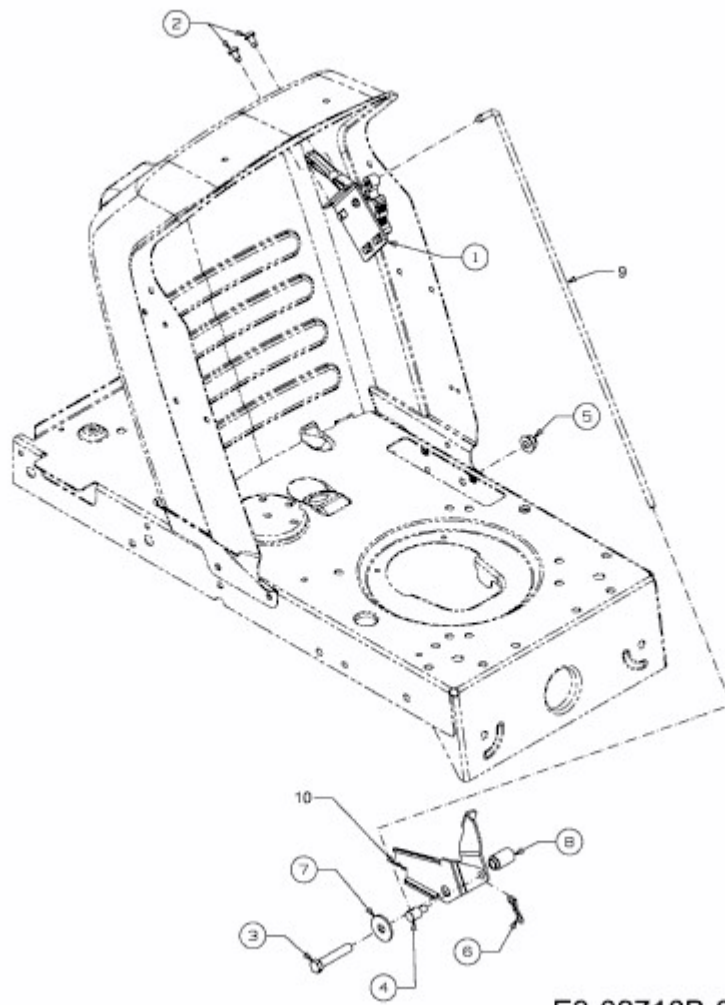


FW 96 > 13AH761F617 (2010) > GESCHWINDIGKEITSREGELUNG



E3-02718B-01