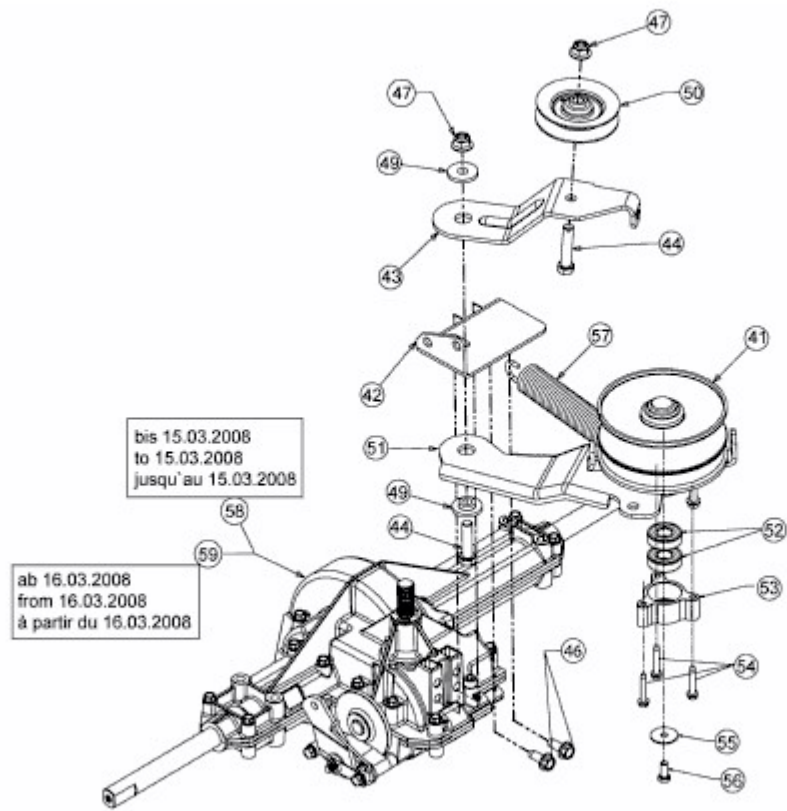


FW 96 > 13AH761F617 (2010) > GETRIEBE, VARIATOR



E3-02723C-02