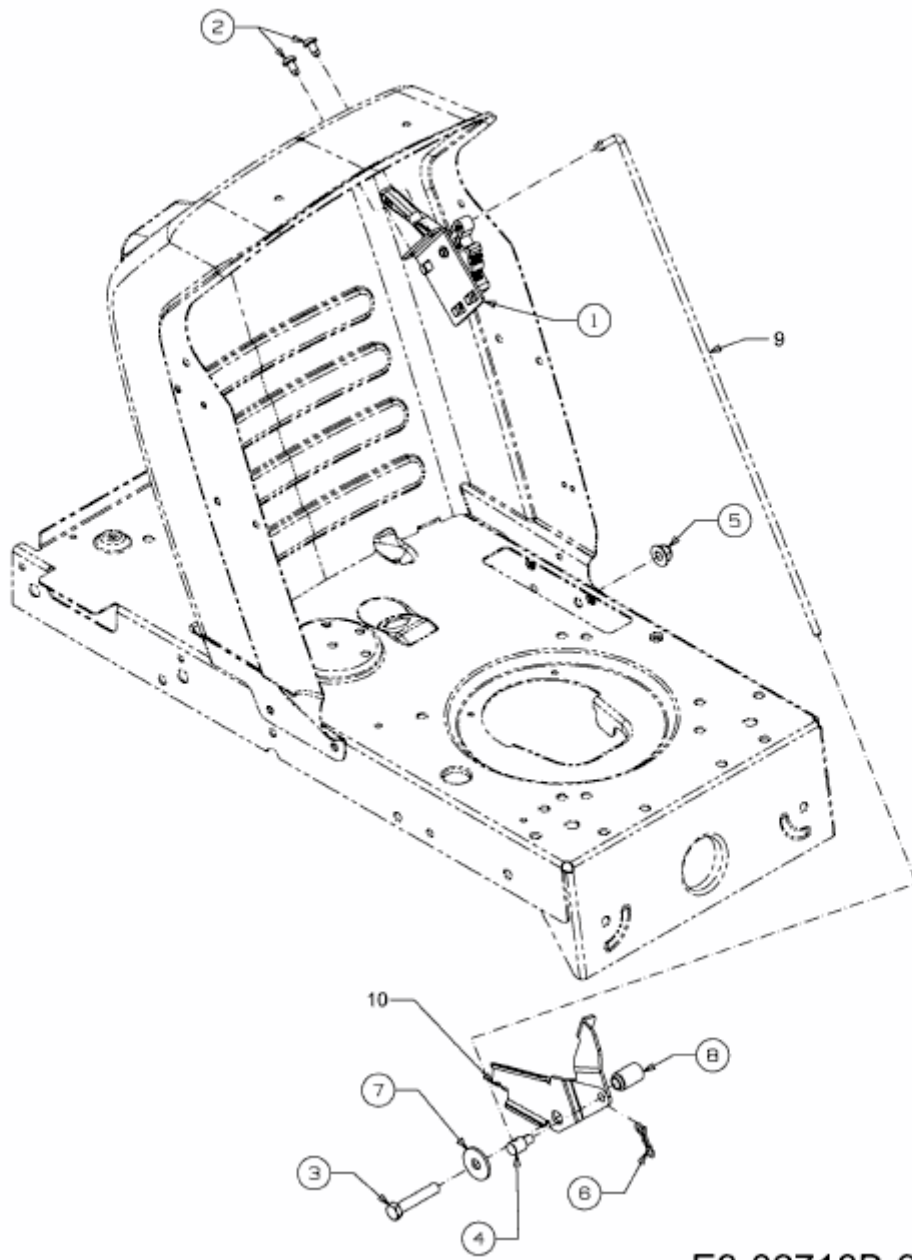


RS 125/96 B > 13AH761F600 (2010) > GESCHWINDIGKEITSREGELUNG



E3-02718B-01