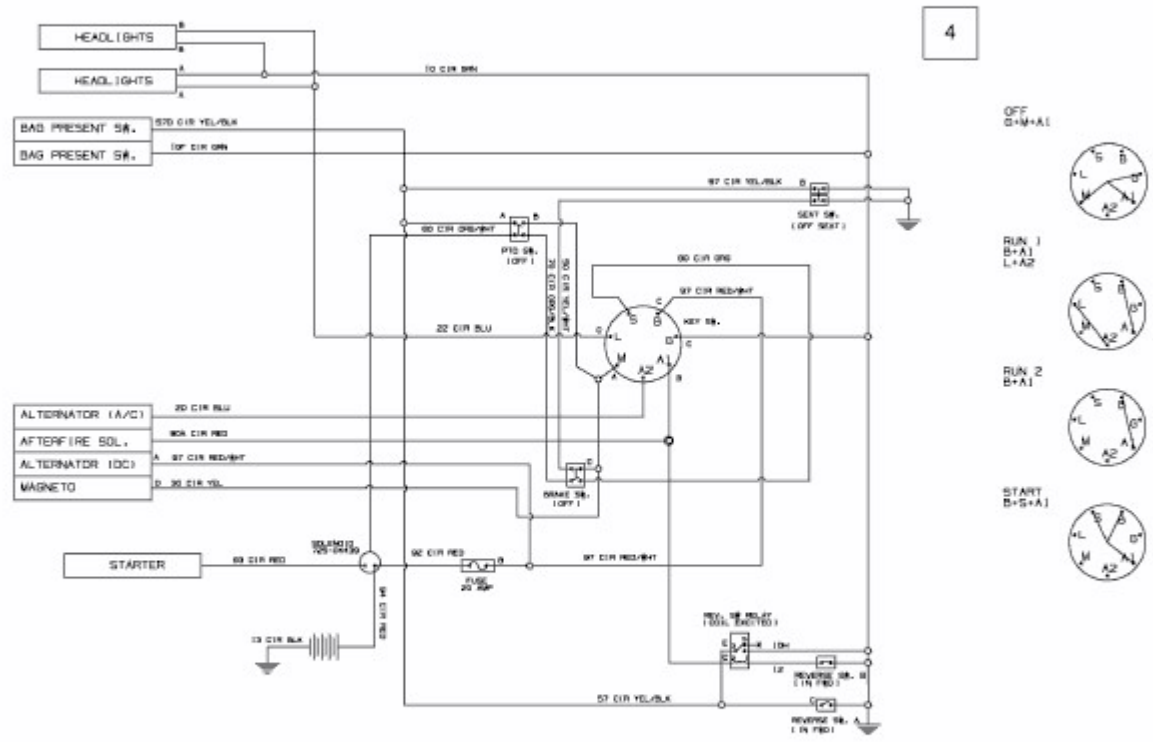


BL 125/92 T > 13AH761E683 (2012) > SCHALTPLAN



E3-03888F-02