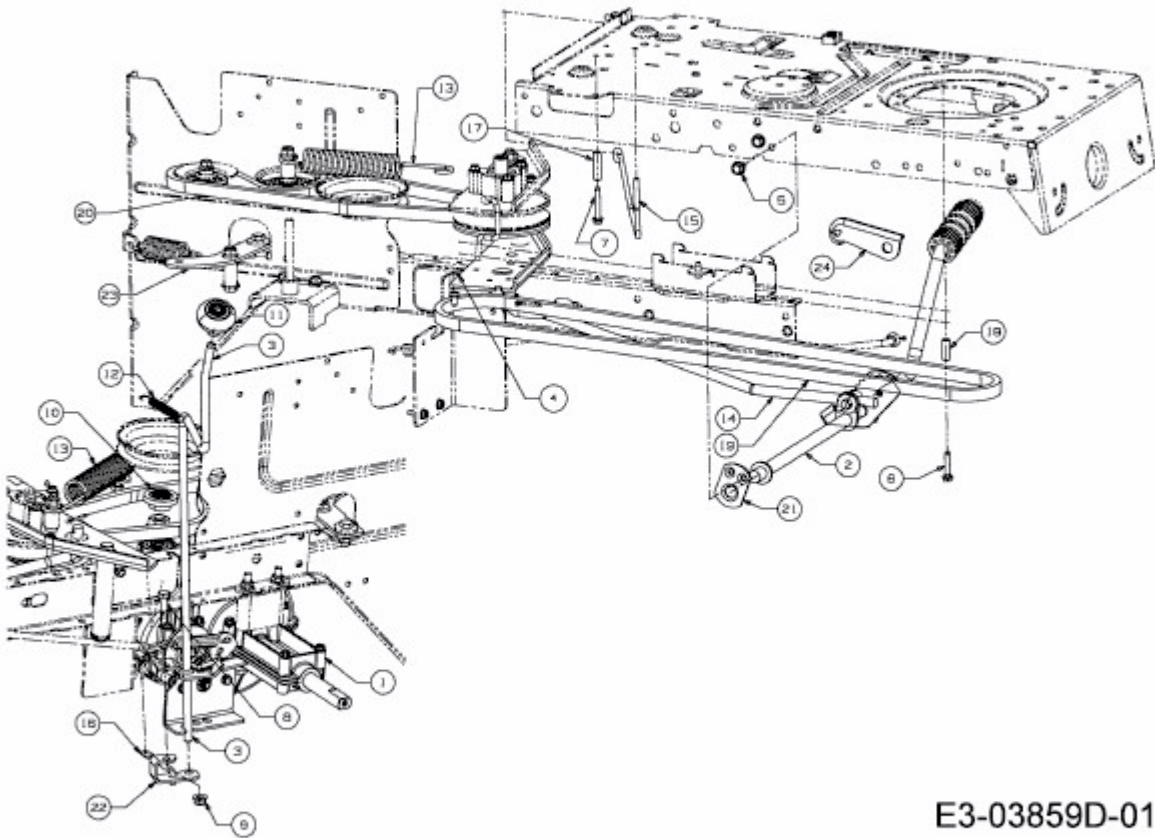


BL 125/92 T > 13AH761E683 (2012) > FAHRANTRIEB, PEDAL, SCHALTHEBEL



E3-03859D-01