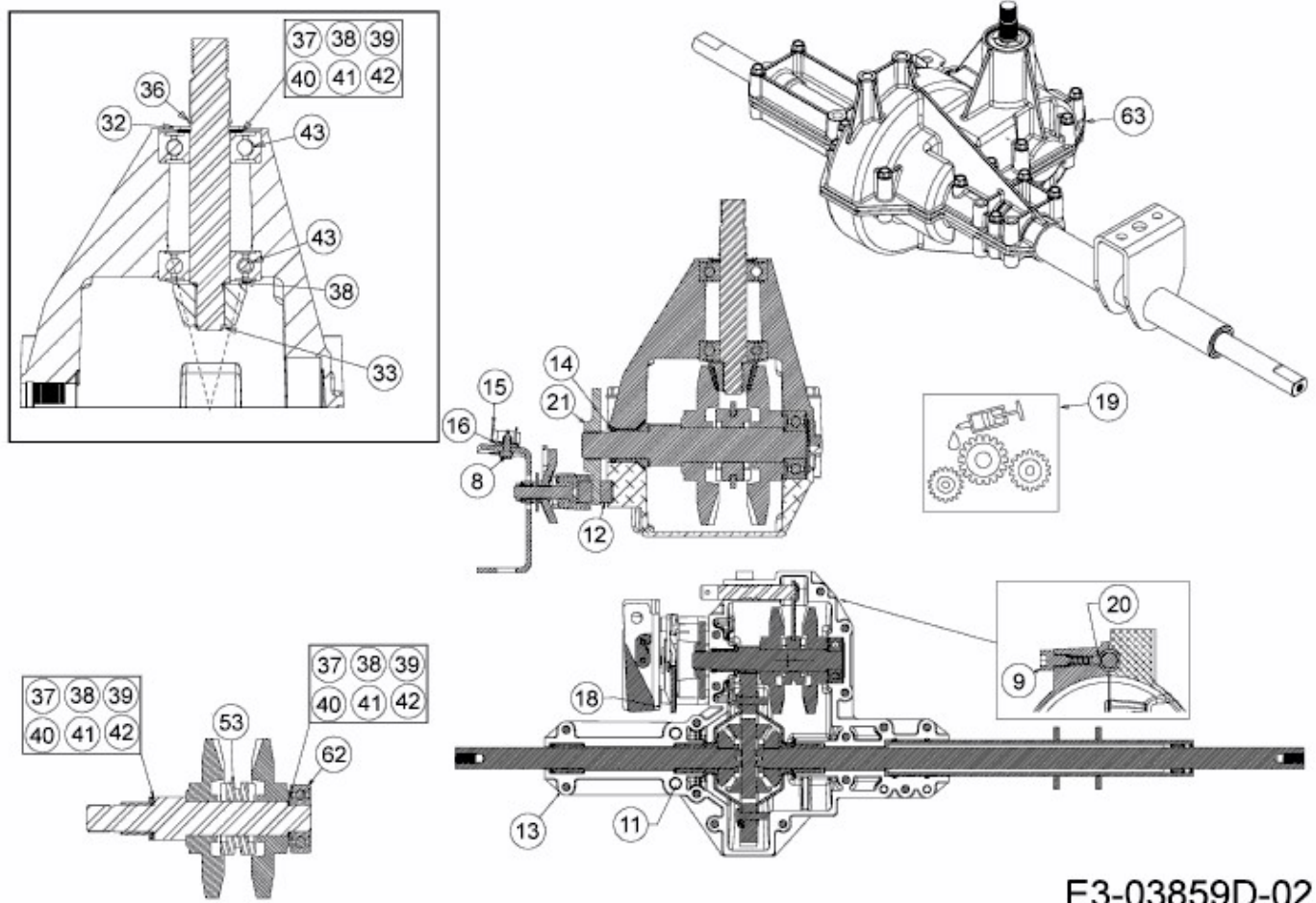


125-92 > 13AH761E680 (2009) > FAHRANTRIEB, PEDAL, SCHALTHEBEL AB 16.01.2008



E3-03859D-02