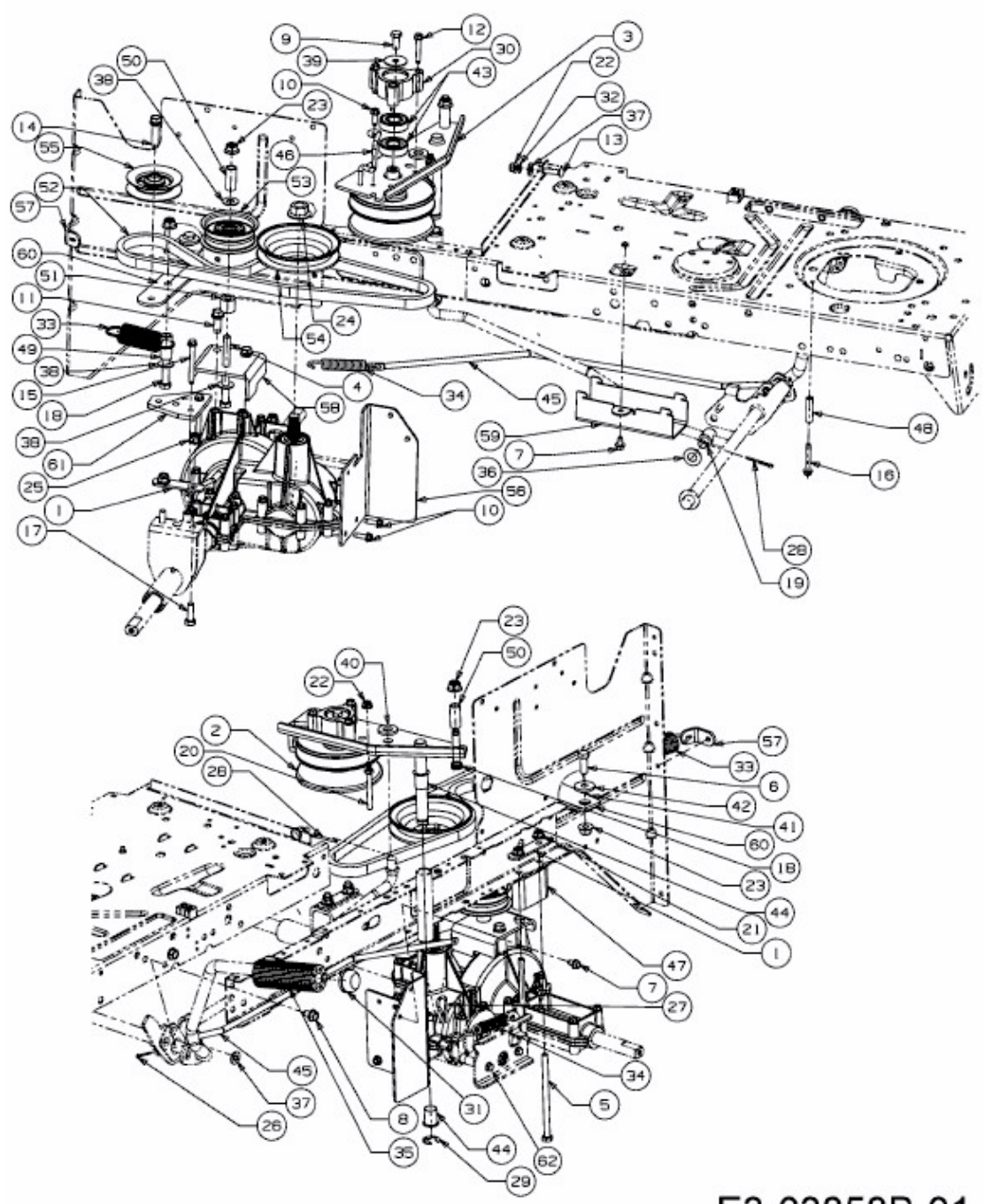


125-92 > 13AH761E680 (2009) > FAHRANTRIEB, VARIATOR AB 14.05.2008

ab 14.05.2008
from 14.05.2008
à partir du 14.05.2008



E3-03858B-01