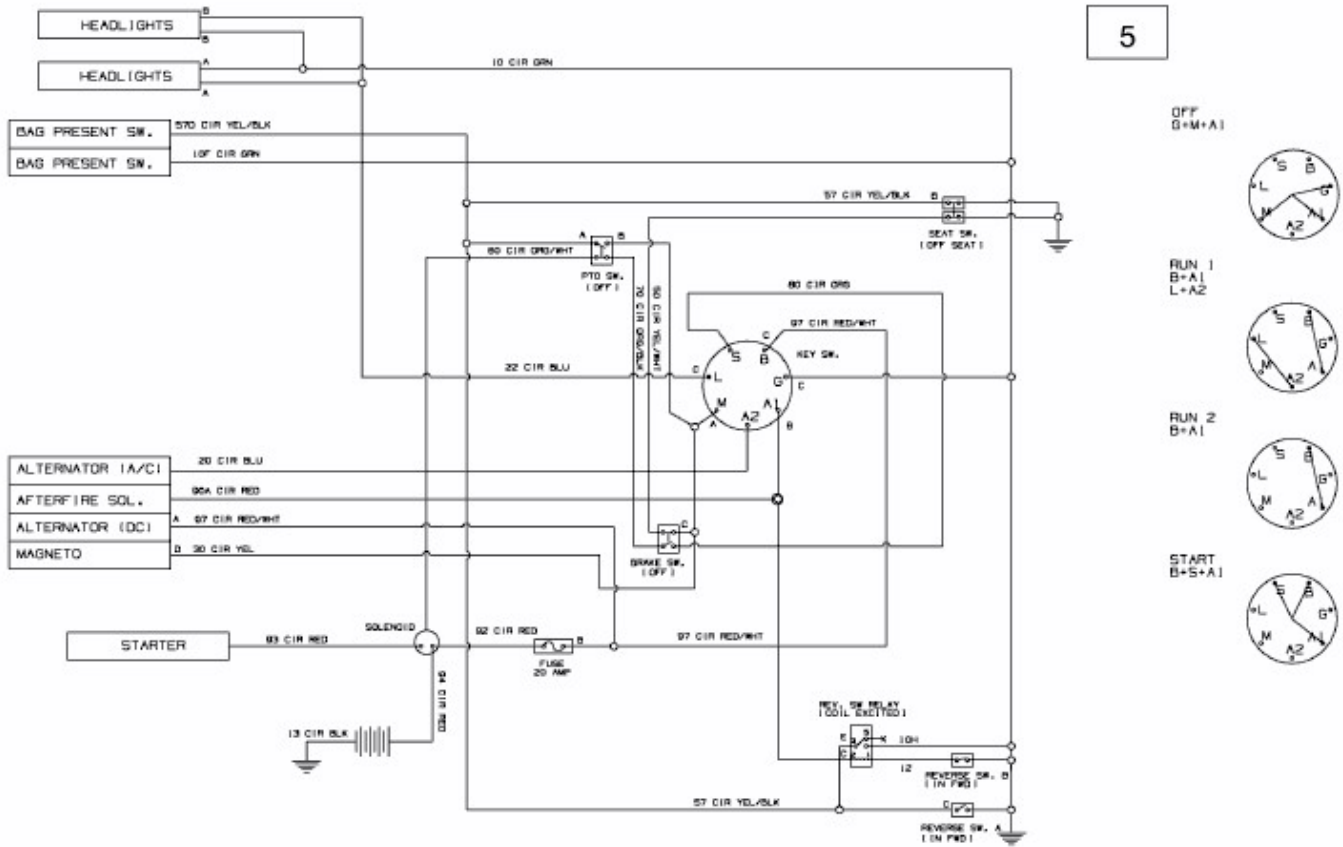


125-92 > 13AH761E680 (2009) > SCHALTPLAN



5

E3-03888C-02