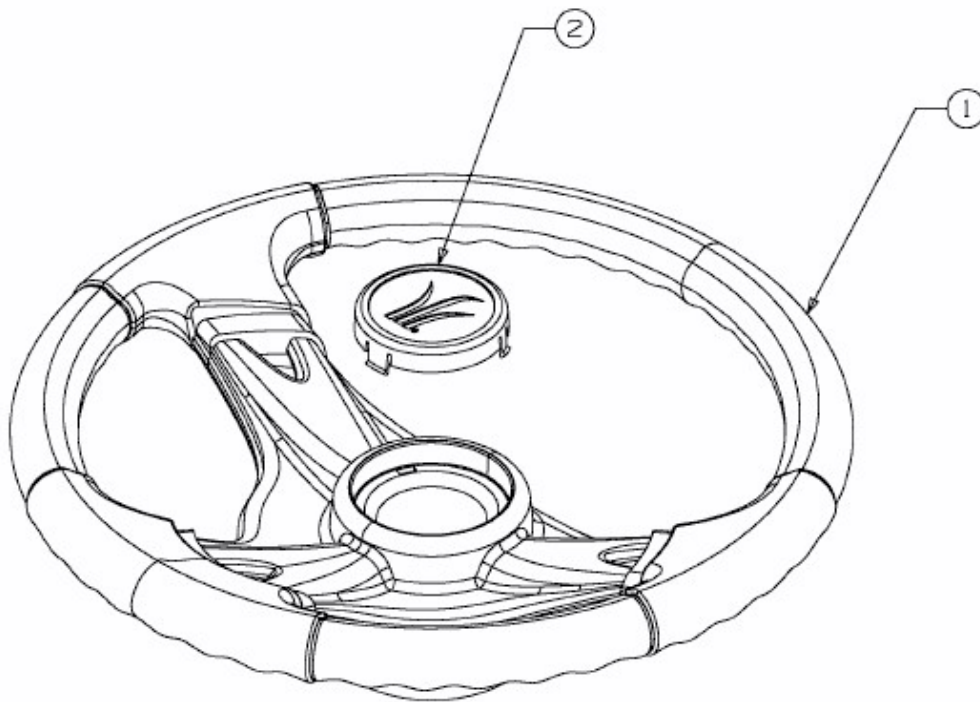


125-92 > 13AH761E680 (2009) > LENKRAD MIT LOGO



E3-02014A-01