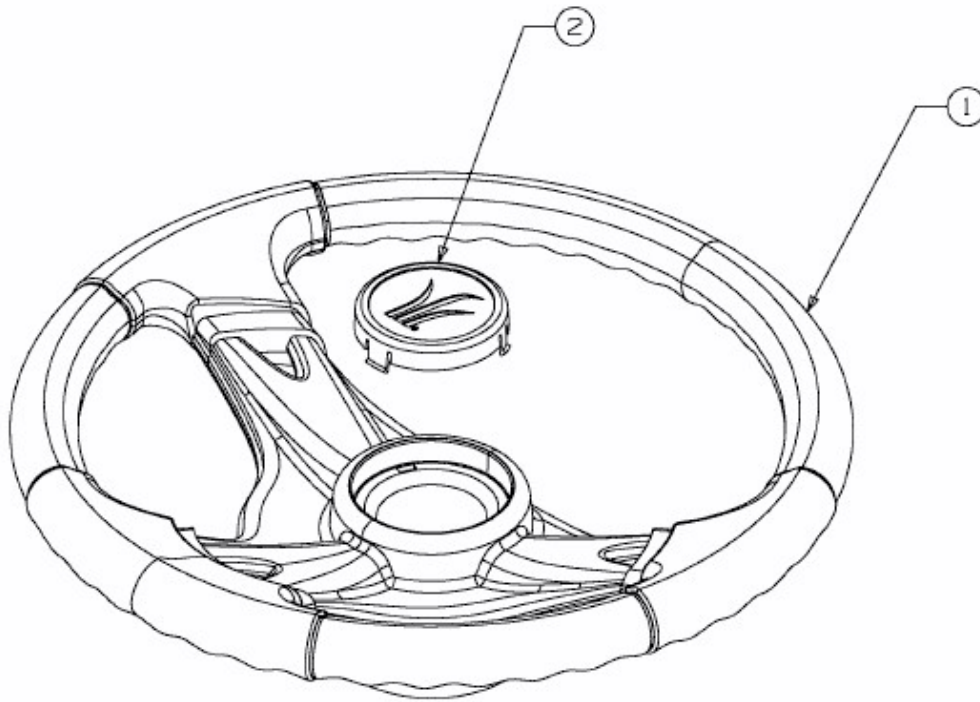


AT 1150/10 > 13AH761E639 (2010) > LENKRAD MIT LOGO



E3-02014A-01