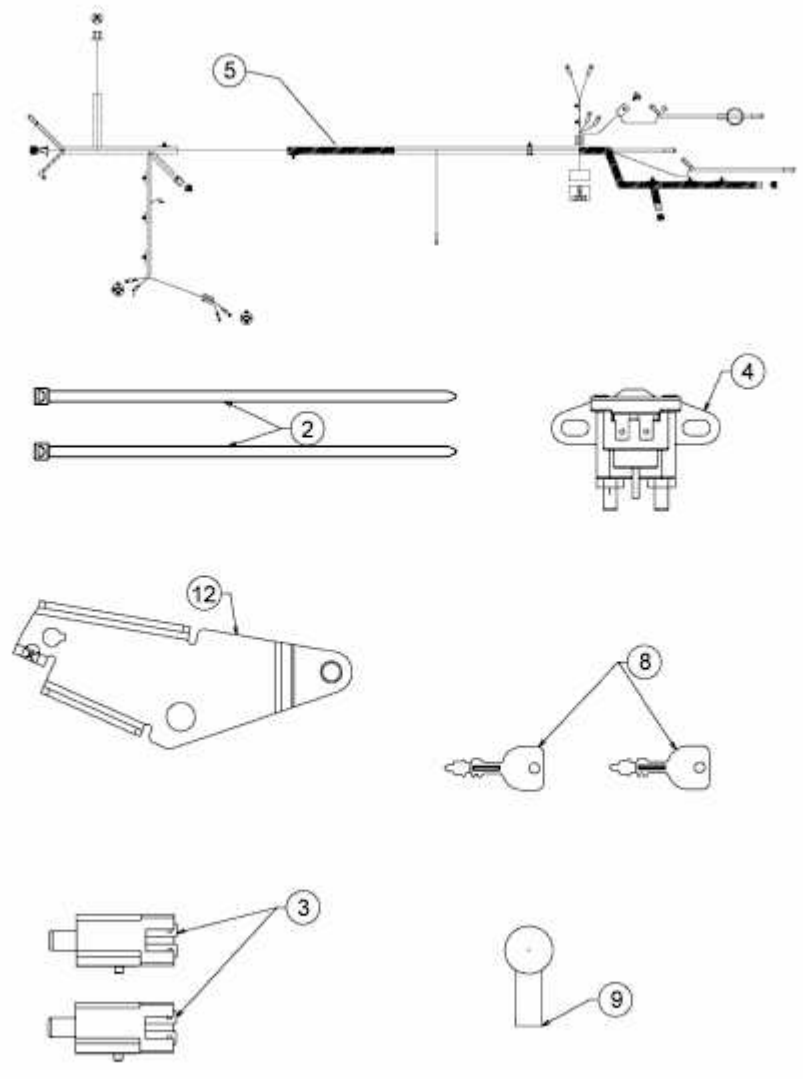


125/92 A > 13AH761E615 (2011) > ELEKTROTEILE, SCHALTPLAN



E3-03888E-01