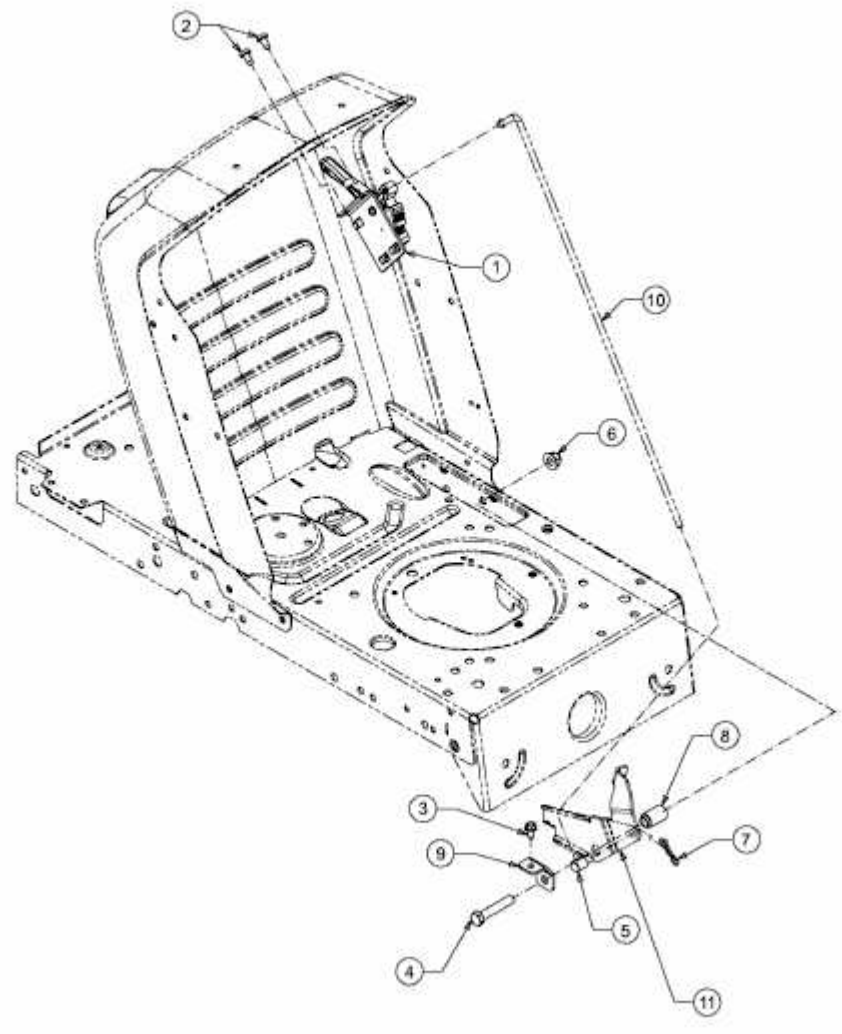


125/92 A > 13AH761E615 (2011) > GESCHWINDIGKEITSREGELUNG



E3-02718C-01