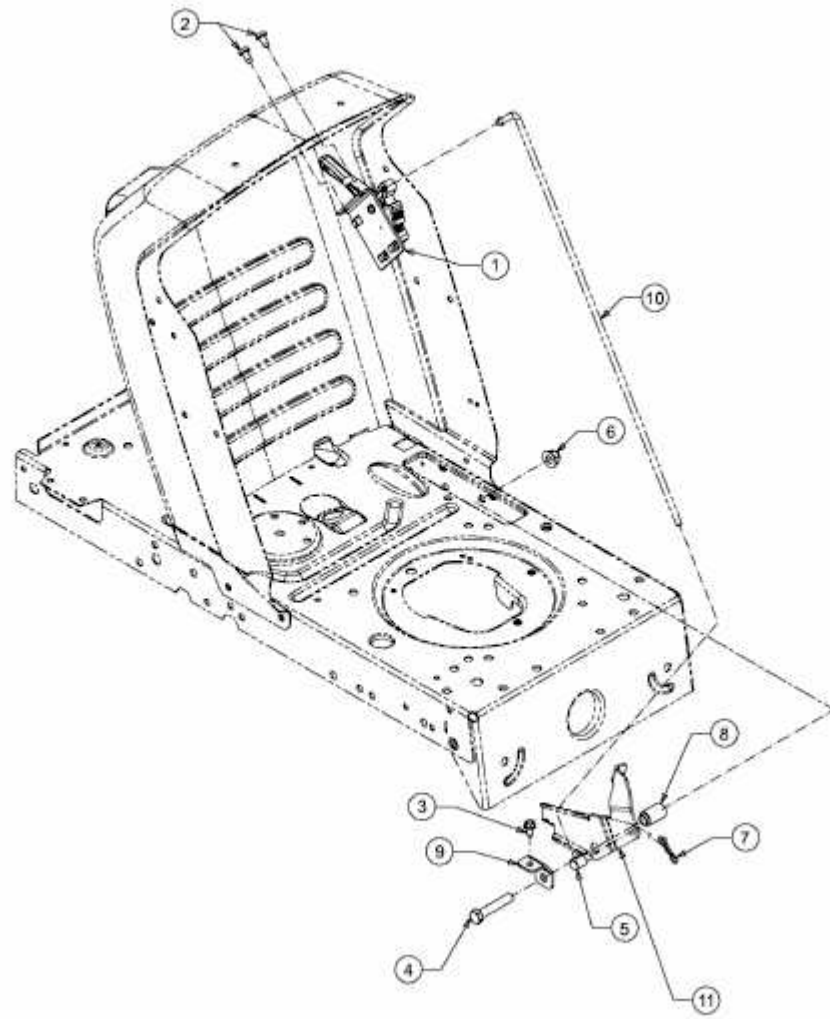


RE 125/92 B > 13AH761E600 (2011) > GESCHWINDIGKEITSREGELUNG



E3-02718C-01