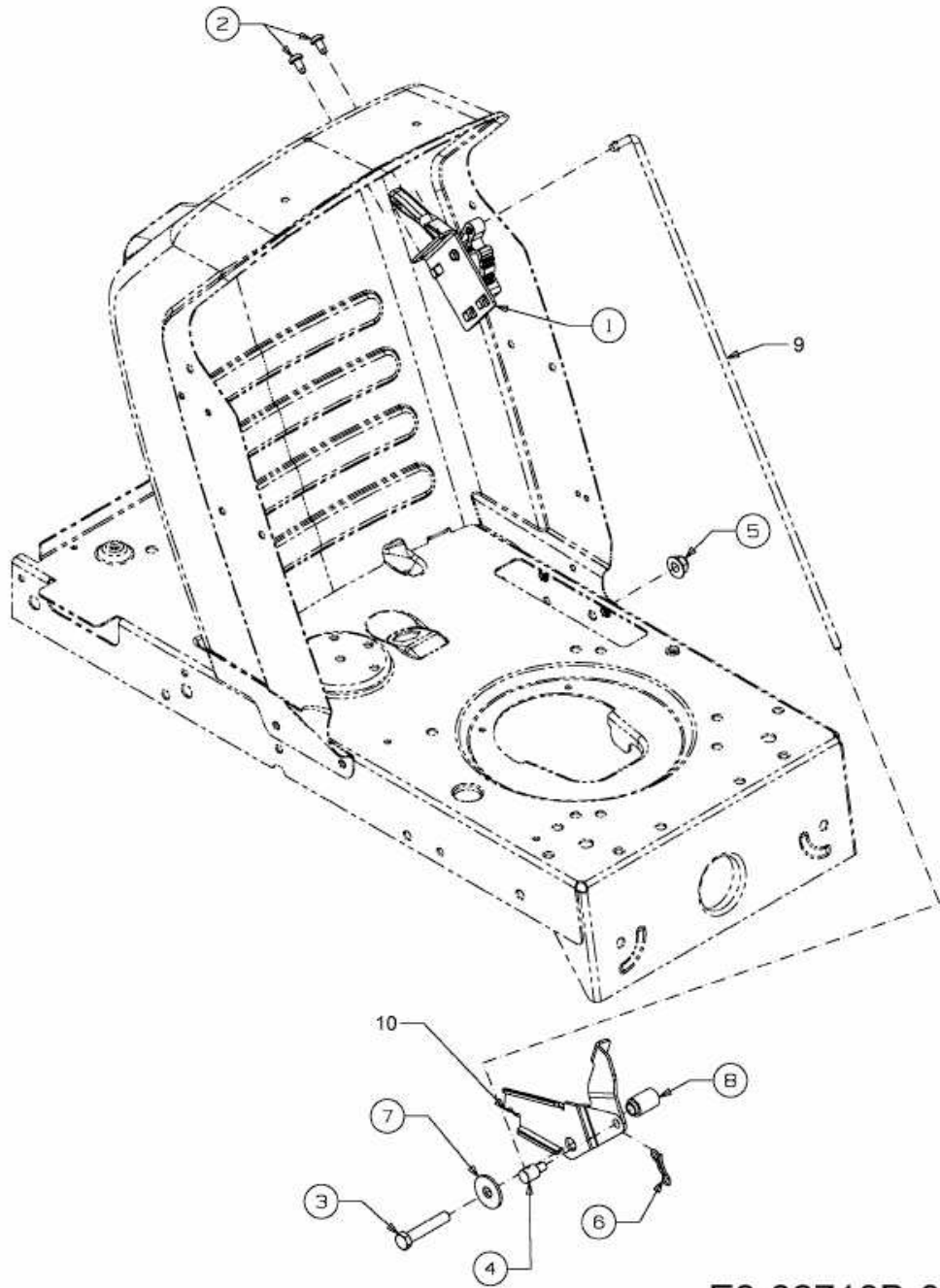


SPIDER 92 RD > 13AH761E467 (2010) > GESCHWINDIGKEITSREGELUNG



E3-02718B-01