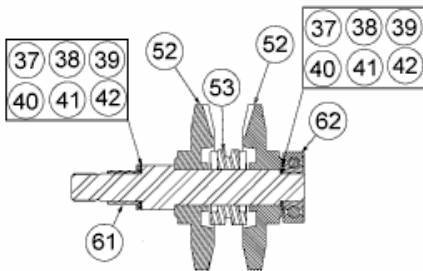
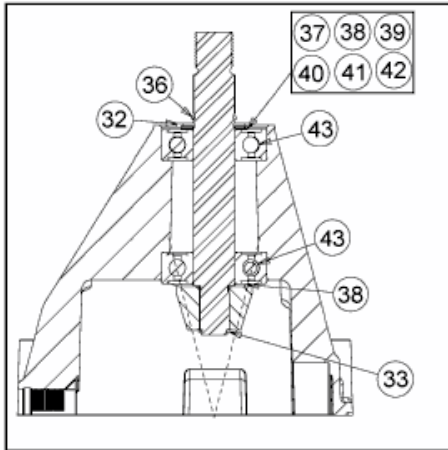
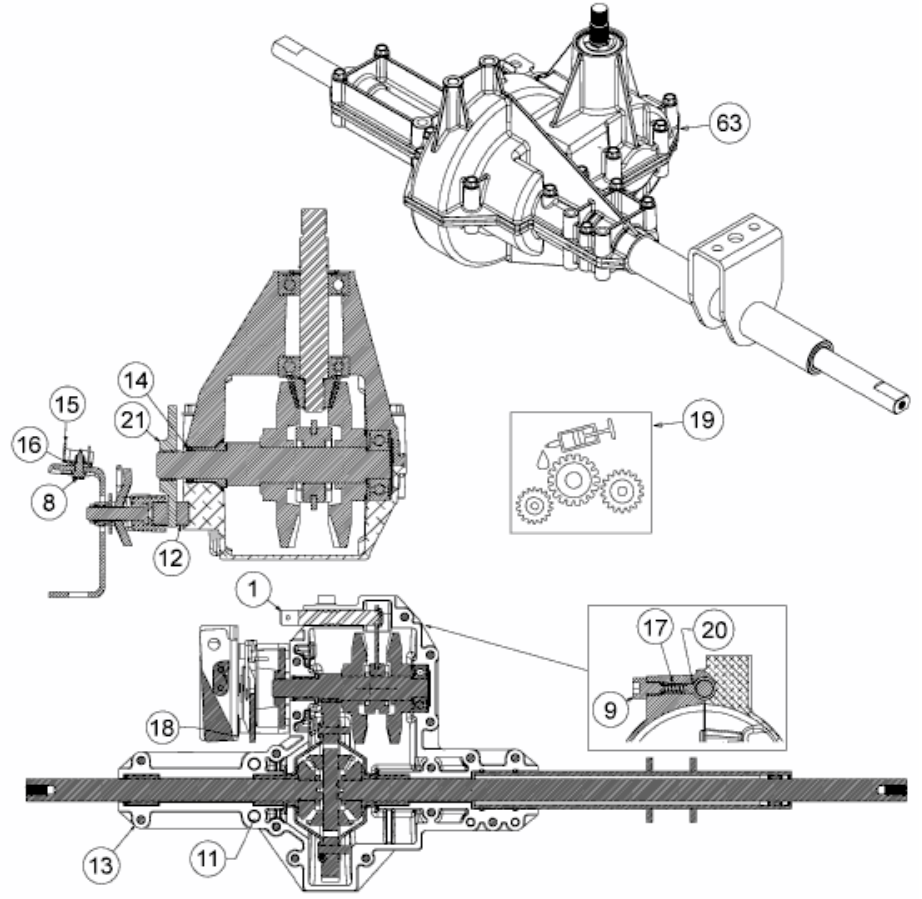


SPIDER 92 RD > 13AH761E467 (2010) > GETRIEBE



max. Axialspiel  
max. axial backlash  
max. jeu sur l'axe  
0,004" - 0.008"



E3-03859D-02