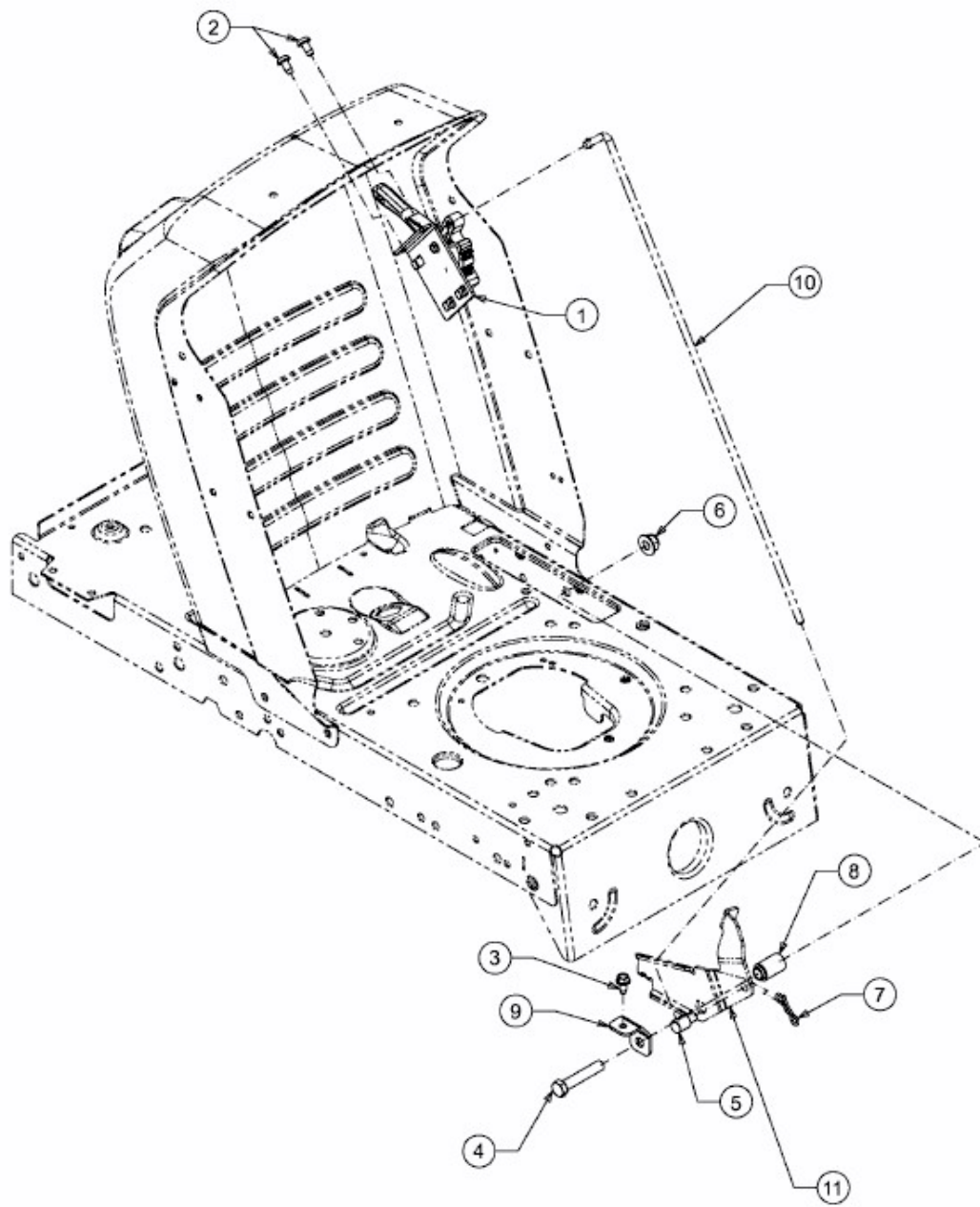


MASTERCUT 76 > 13AH761C659 (2012) > GESCHWINDIGKEITSREGELUNG



E3-02718D-01