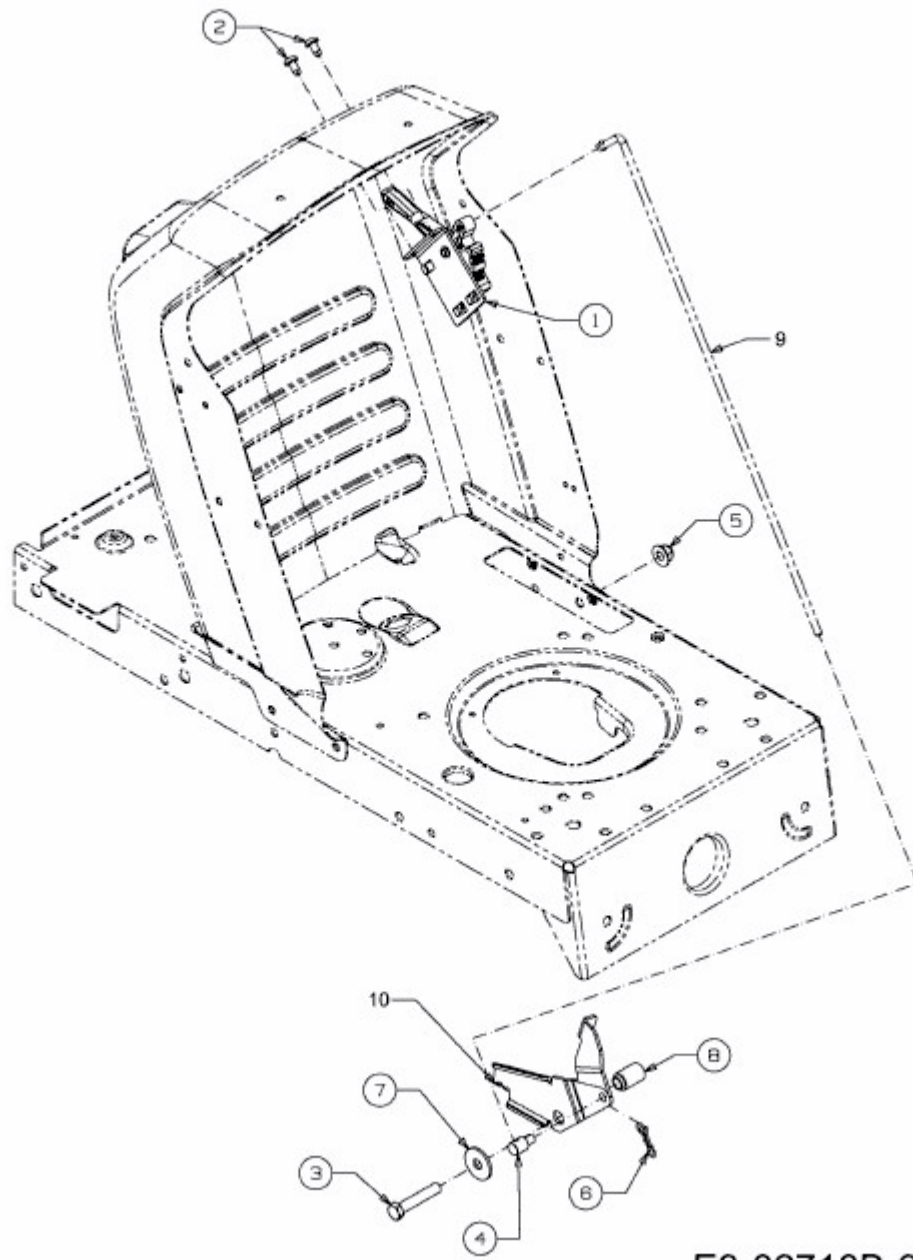


MASTERCUT 76 > 13AH761C659 (2010) > GESCHWINDIGKEITSREGELUNG



E3-02718B-01