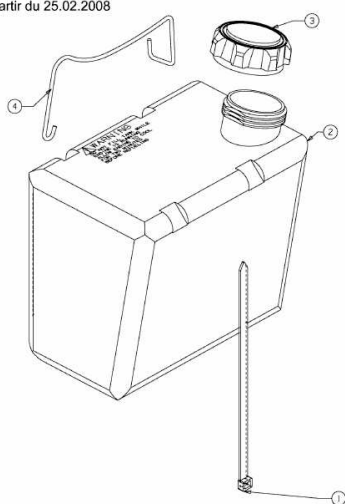

MASTERCUT 96 > 13AH760F659 (2008) > BATTERIEHALTER, TANK AB
25.02.2008

ab 25.02.2008
from 25.02.2008
à partir du 25.02.2008



E3-02736D-01