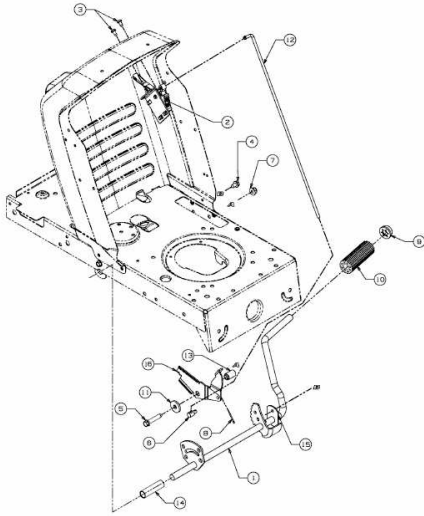


MASTERCUT 96 > 13AH760F659
(2008) > GESCHWINDIGKEITSREGELUNG, PEDALE



E3-02718A-01