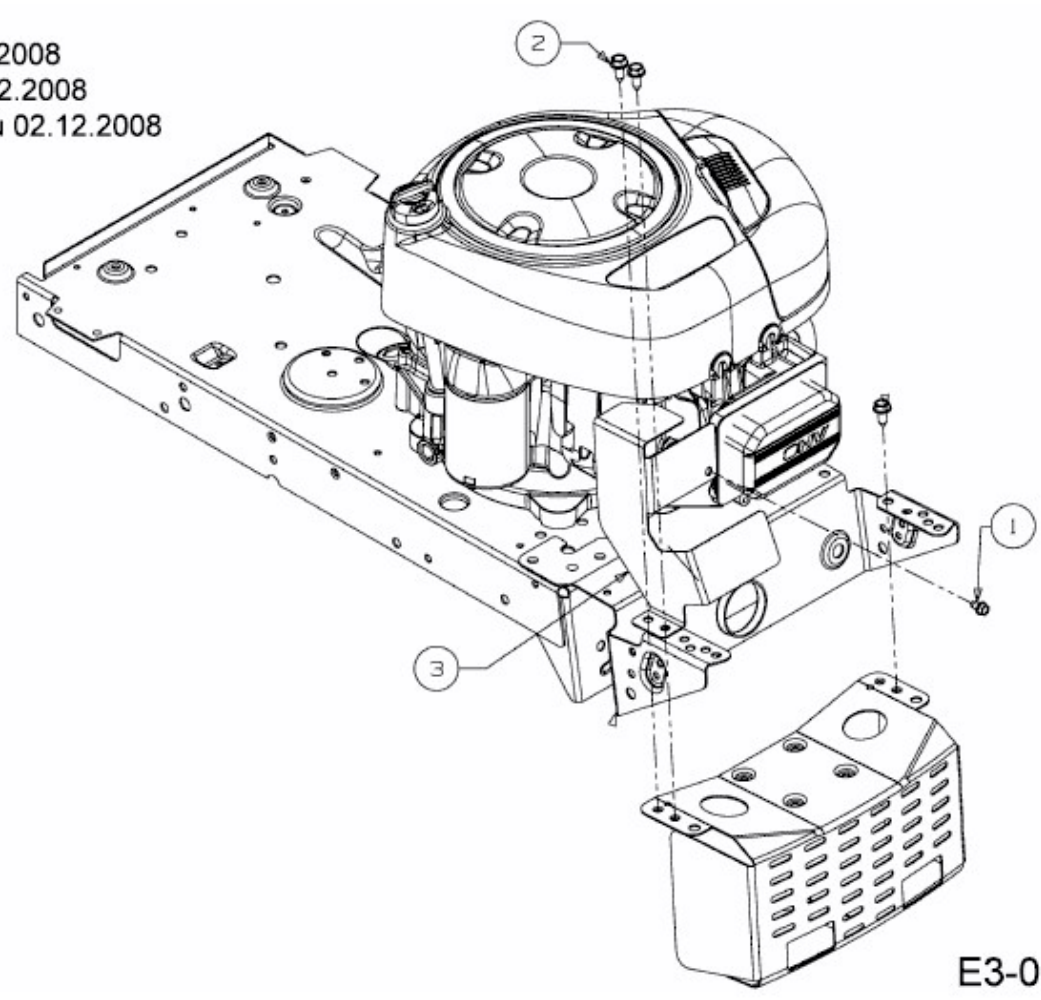


155/96 T > 13AH760F615 (2009) > HITZESCHUTZ AB 02.12.2008

ab 02.12.2008
from 02.12.2008
à partir du 02.12.2008



E3-03876A-02