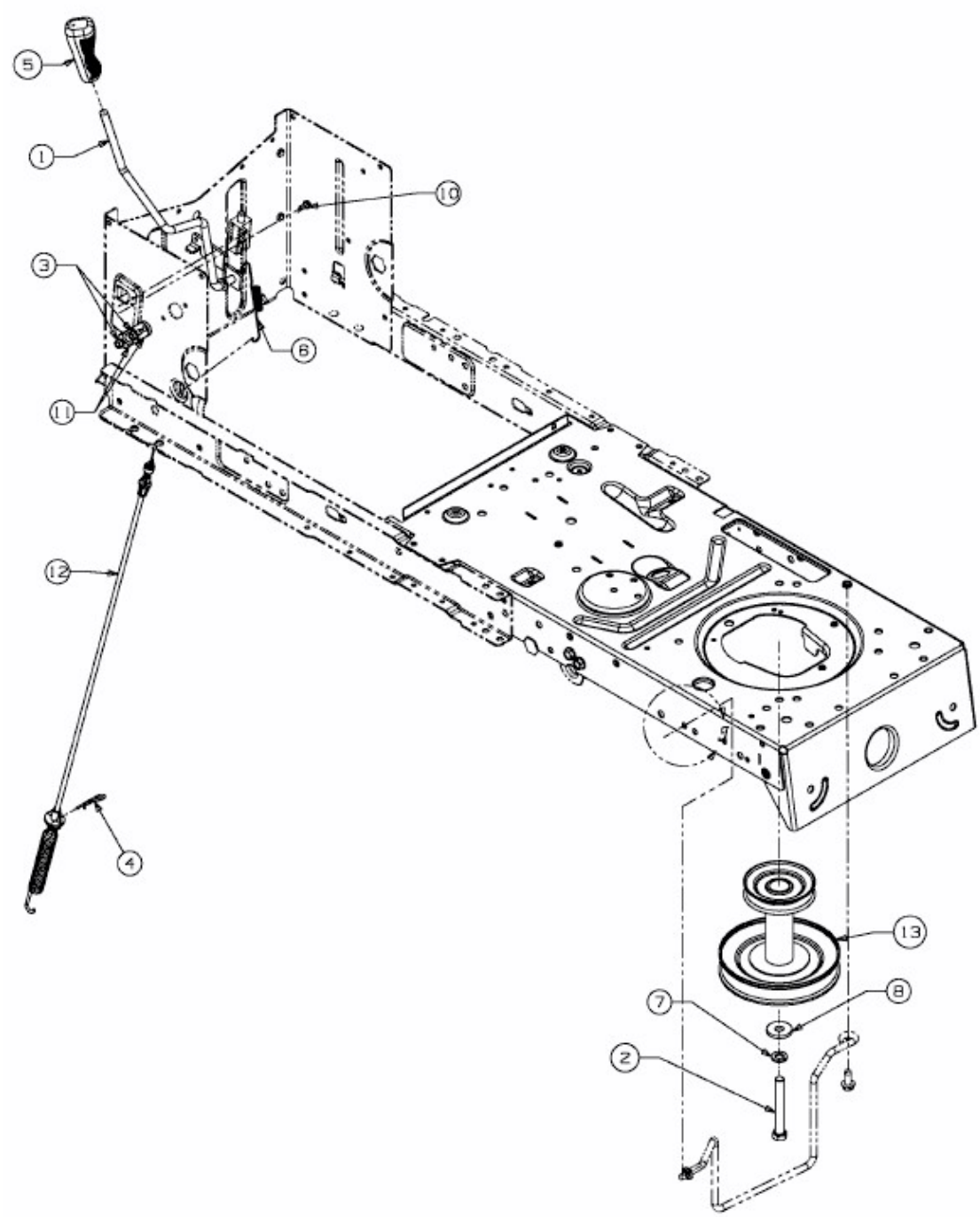


155/96 T > 13AH760F615 (2009) > MÄHWERKSEINSCHALTUNG, MOTORKEILRIEMENSCHIBE



E3-04372A-01