

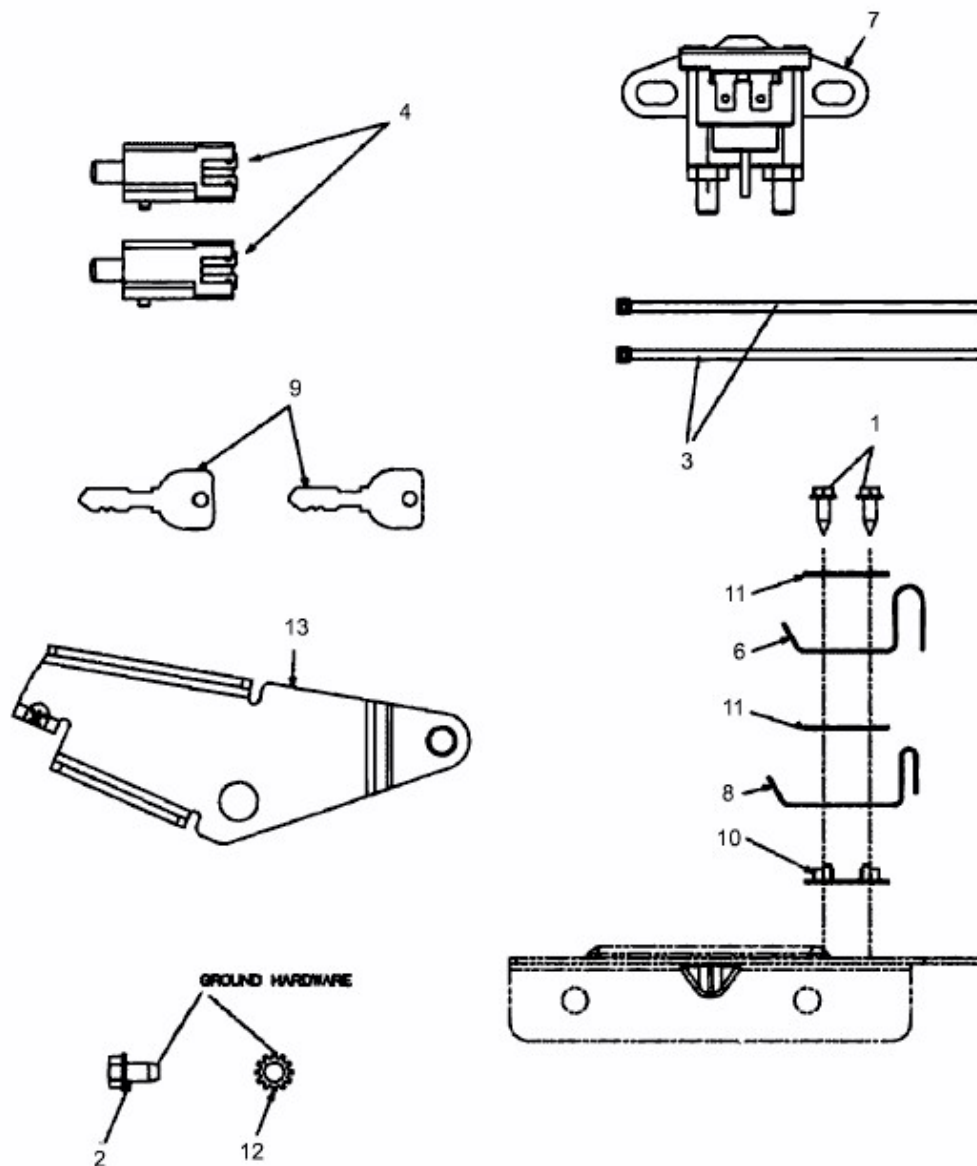
155/96 T &gt; 13AH760F615 (2009) &gt; ELEKTROTEILE AB 29.04.2008

Nicht abgebildet / Not shown / Sans illustration

ab 29.04.2008  
 from 29.04.2008  
 à partir du 29.04.2008

5

Kabelbaum / Harness / Faisceau



E3-02735C-01