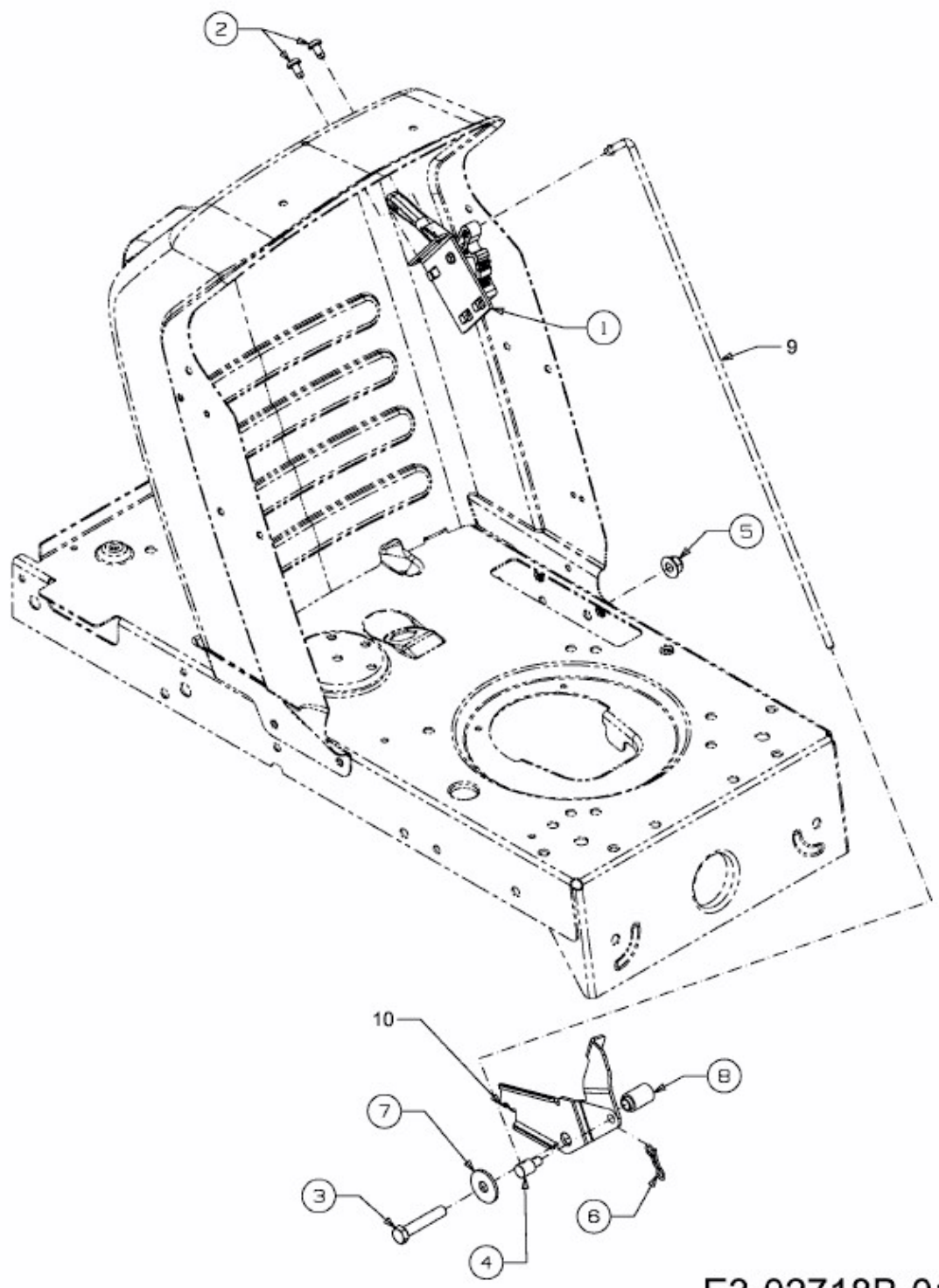


155/96 T > 13AH760F615 (2009) > GESCHWINDIGKEITSREGELUNG



E3-02718B-01