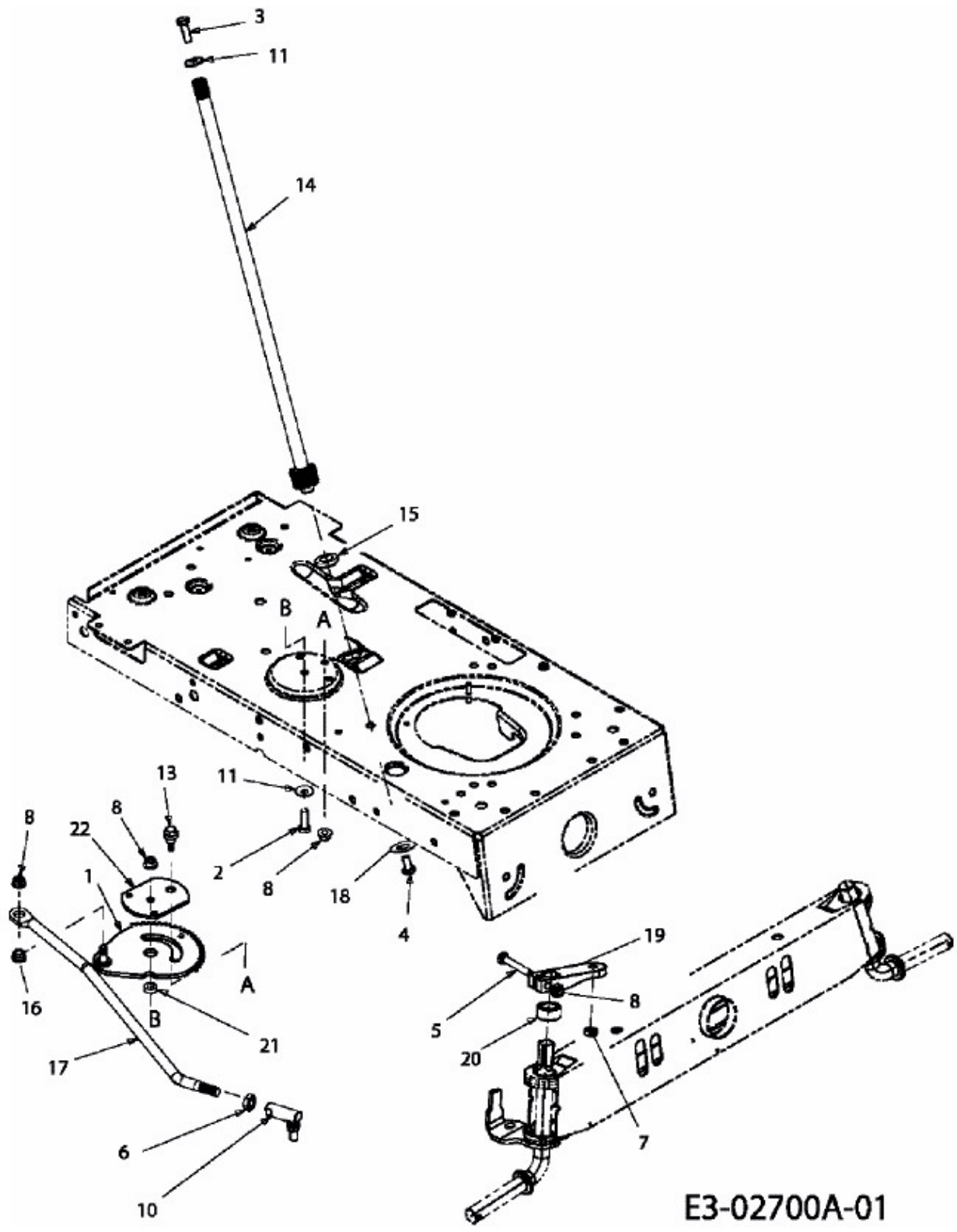


155/96 T > 13AH760F615 (2009) > LENKUNG



E3-02700A-01