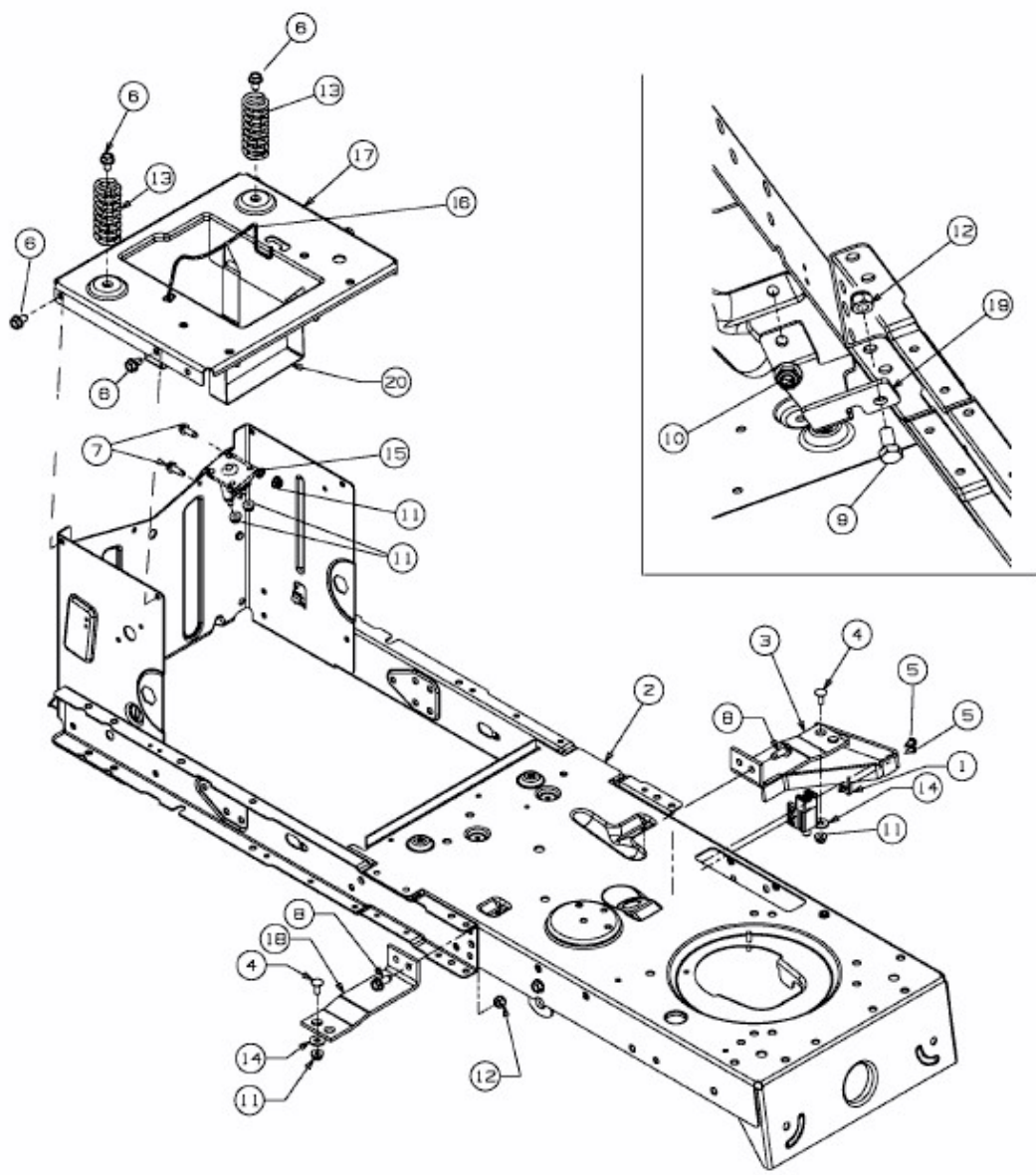


155/96 T > 13AH760F615 (2009) > RAHMEN



E3-02717B-01