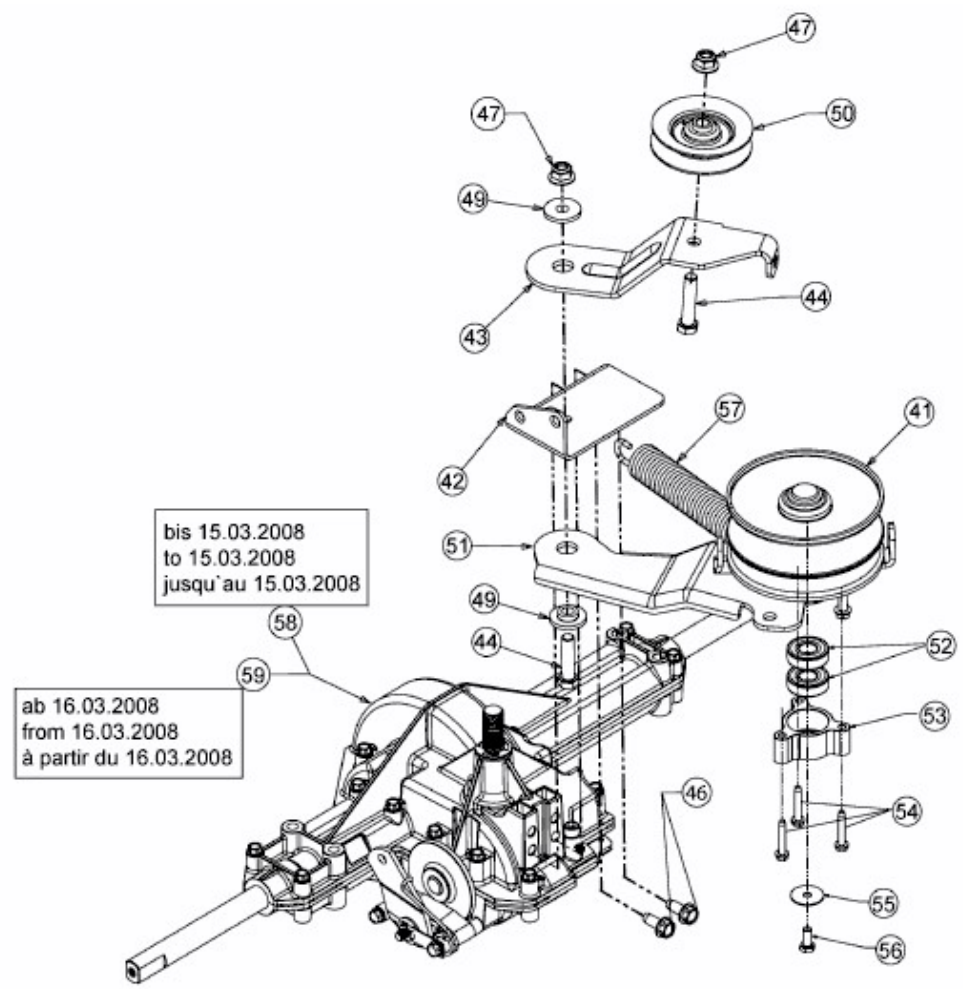


155/96 T > 13AH760F615 (2009) > GETRIEBE, VARIATOR



E3-02723C-02