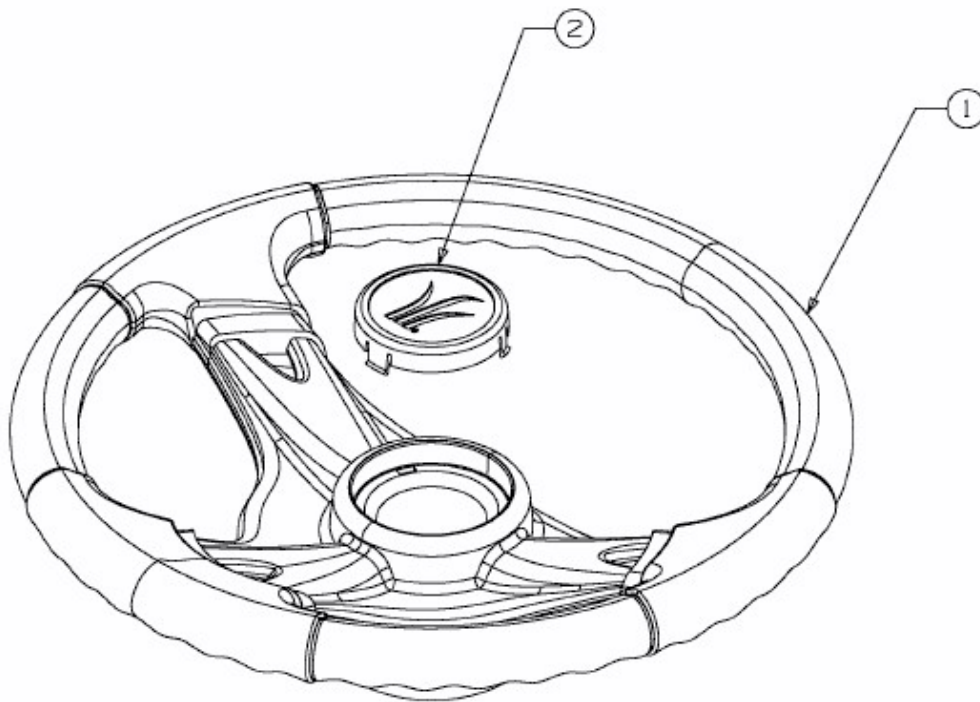


155/96 T > 13AH760F615 (2009) > LENKRAD MIT LOGO



E3-02014A-01